

MODELO 102076-4

MAX SLASH

TRAXXAS

MANUAL DEL PROPIETARIO

- 3 ANTES DE CONTINUAR
- 4 PRECAUCIONES DE SEGURIDAD
- 7 HERRAMIENTAS, REPUESTOS Y EQUIPO REQUERIDO
- 8 PARTES DE LA MAXX SLASH
- 9 INICIO RÁPIDO: PREPARÁNDOSE PARA LA VELOCIDAD
- 10 SISTEMA DE RADIO TRAXXAS TQi
- 18 AJUSTES DEL CONTROL DE VELOCIDAD
- 22 CONDUCCIÓN DE SU MODELO
- 25 AJUSTES DE PRECISIÓN BÁSICOS
- 29 MANTENIMIENTO DE SU MODELO
- 31 GUÍA DE SINTONIZACIÓN AVANZADA DE TQi

Gracias por comprar el camioneta de competición eléctrica Traxxas Maxx® Slash® equipado con el sistema de potencia sin escobillas Velineon® VXL-6s. Con una velocidad máxima devastadora de más de 70 mph, el sistema de potencia VXL-6s del Maxx Slash golpea más fuerte y más rápido que nunca con un manejo y rendimiento radicalmente mejorados. El motor sin escobillas de 2000 Kv permite hacer caballitos o trucos sin esfuerzo a casi cualquier velocidad y levanta enormes nubes de polvo con solo tocar el acelerador Velocidad feroz. Diseño radical. Fuerza bruta. El Maxx Slash® potencia la experiencia en pistas cortas con una huella más grande, más potencia, más fuerza y más velocidad. ¡Es todo lo que amas de Slash, llevado al siguiente nivel!

Este manual contiene las instrucciones que necesitará para manejar y mantener su modelo de manera tal que pueda disfrutarlo durante muchos años. Deseamos que se sienta seguro de que posee unos de los modelos de mejor rendimiento en el mercado y que está respaldado por un equipo de profesionales que tienen como objetivo brindar el soporte de fábrica del más alto nivel posible. El objetivo de los modelos Traxxas es experimentar un rendimiento y una satisfacción totales, no solo con su modelo, sino también con la compañía que lo respalda.

Sabemos que está entusiasmado por poner a su nuevo modelo en marcha, pero es muy importante que se tome algunos momentos para leer el Manual del propietario. Este manual contiene todos los procedimientos de configuración y manejo necesarios que le permitirán liberar el potencial y el rendimiento que los ingenieros de Traxxas diseñaron para su modelo. **Incluso si es un entusiasta experimentado en R/C, es importante que lea y siga los procedimientos incluidos en este manual.**

Conformidad con la FCC

El presente dispositivo contiene un módulo que cumple con los límites para un dispositivo digital Clase B, según se describe en la Parte 15 de las normas de la FCC (Federal Communications Commission, Comisión Federal de Comunicaciones). Su operación se encuentra sujeta a las siguientes dos condiciones: 1) Este dispositivo no puede causar interferencias dañinas y (2) este dispositivo debe aceptar cualquier interferencia recibida, incluidas interferencias que puedan causar un funcionamiento no deseado.

Los límites de un dispositivo Clase B se encuentran diseñados para ofrecer protección razonable contra interferencias dañinas en ambientes residenciales. Este producto genera, usa y puede irradiar ondas de radiofrecuencia y, si no se lo opera de acuerdo con las instrucciones, puede causar interferencia dañina para las radiocomunicaciones. Se informa al usuario que los cambios y modificaciones que no hayan sido expresamente aprobados por los organismos pertinentes anularán la autoridad del usuario de usar el equipo.

Canada, Industry Canada (IC)

Este equipo digital clase B cumple con las normas canadienses ICES-003 y RSS-210. Este dispositivo cumple con las normas exentas de licencia de Industry Canada. Su operación se encuentra sujeta a las siguientes dos condiciones: Este dispositivo podría no causar interferencia, y debe aceptar cualquier interferencia, incluida la que pueda causar el funcionamiento no deseado del dispositivo.

Declaración sobre exposición a la radiofrecuencia (RF)

Este equipo cumple con los límites de exposición a la radiofrecuencia establecidos por la FCC y la Industry Canada para un entorno en el que no hay control. Este equipo se debe instalar y se debe operar a una distancia de 20 cm, como mínimo, entre el radiador y usted o cualquier espectador, y no se debe colocar ni operar conjuntamente con cualquier otra antena o transmisor.

Frecuencia de operación: 2414~2453 MHz

Potencia máxima de radiofrecuencia: Potencia máxima de pico 9.7 dBm

Soporte técnico de Traxxas

El soporte técnico de Traxxas lo acompaña en cada paso del camino. Consulte la siguiente página para averiguar cómo comunicarse con nosotros y cuáles son las opciones de soporte técnico disponibles.



Inicio rápido

Este manual está diseñado con un índice de Inicio rápido que describe los procedimientos necesarios para poner en marcha a su modelo en el menor tiempo posible. Si es un entusiasta experimentado en R/C, lo encontrará útil y ágil. Para estar seguro, lea el resto del manual para conocer importantes procedimientos de seguridad, mantenimiento y ajuste. Diríjase a la página 9 para comenzar.



Gracias nuevamente por elegir a Traxxas. Trabajamos duro cada día para garantizarle la satisfacción del cliente del nivel más alto posible. Realmente deseamos que disfrute de su nuevo modelo.

REGISTRO DE SU MODELO

Para poder ayudarlo mejor como nuestro cliente, registre su producto en línea en Traxxas.com/register dentro de un período de 10 días desde la compra.

Traxxas.com/register

ANTES DE CONTINUAR

Lea y siga cuidadosamente todas las instrucciones en este y en cualquier material adjunto para evitar serios daños en su modelo. No seguir estas instrucciones será considerado abuso o negligencia.

Antes de poner en marcha su modelo, revise este manual completo y examine el modelo cuidadosamente. Si por algún motivo decide que no es lo que desea, no continúe de ninguna forma. **Su distribuidor no puede aceptar de ninguna manera un modelo para devolución o cambio si este se ha puesto en marcha.**

Advertencias, consejos útiles y referencias cruzadas

En todo este manual, observará advertencias y consejos útiles identificados con los íconos que se presentan a continuación. Asegúrese de leerlos!



Una importante advertencia acerca de la seguridad personal o cómo evitar daños en su modelo y componentes relacionados.



Consejo especial de Traxxas para hacer que las cosas sean más fáciles y más divertidas.



Lo envía a una página con un tema relacionado..

SOPORTE TÉCNICO

Si tiene alguna pregunta con respecto a su modelo o a su funcionamiento, llame a la línea de Soporte técnico de Traxxas al número gratuito: **1-888-TRAXXAS (1-888-872-9927)***

El soporte técnico está disponible los 7 días de la semana, de 8:30 a. m. a 9:00 p. m., horario central. La ayuda técnica también se encuentra disponible en Traxxas.com. También puede enviar un correo electrónico con su pregunta a support@Traxxas.com. Únase a miles de miembros registrados en nuestra comunidad en línea en Traxxas.com.

Traxxas ofrece un centro de reparación para servicio completo en el lugar para manejar cualquiera de sus necesidades de servicio por parte de Traxxas. Las piezas de mantenimiento y repuesto se pueden comprar directamente a Traxxas por teléfono o en línea en BuyTraxxas.com. Puede ahorrar tiempo, costos de envío y manejo si compra las piezas de repuesto a su distribuidor local.

No dude en comunicarse con nosotros ante cualquier necesidad de soporte de su producto. Queremos que esté totalmente satisfecho con su nuevo modelo.

Traxxas
6250 Traxxas Way
McKinney, Texas 75070
Teléfono: 972-549-3000
Número gratuito 1-888-TRAXXAS

Internet
Traxxas.com
Correo electrónico: support@Traxxas.com

Todos los contenidos ©2024 Traxxas. Traxxas, Ready-To-Race, Ready-To-Win, Maxx, Slash, Velineon y ProGraphix son marcas comerciales o marcas comerciales registradas de Traxxas. Otras marcas y otros nombres de marcas son propiedad de sus respectivos titulares y se utilizan únicamente a fines de identificación. No se puede reproducir ni distribuir en medios impresos o electrónicos ninguna parte de este manual sin expreso permiso por escrito de Traxxas. Las especificaciones están sujetas a cambios sin previo aviso.



*El soporte telefónico gratuito se encuentra disponible únicamente para residentes de EE. UU.



Se deben seguir estrictamente todas las instrucciones las y precauciones descritas en este manual para garantizar un funcionamiento seguro de su modelo.



Este modelo no debe ser usado por menores de 14 años sin la supervisión de un adulto responsable y con conocimientos.



Es obligatorio tener experiencia previa con modelos a control. Los modelos requieren necesita una configuración detallada o procedimientos de mantenimiento con el equipo de soporte requerido. Este modelo es capaz de alcanzar velocidades muy altas y requiere un nivel aun mayor de habilidades de manejo.

Todos los que formamos parte de Traxxas deseamos que disfrute de manera segura de su nuevo modelo. Utilice su modelo con prudencia y cuidado; de esta manera, usted y las personas a su alrededor podrán disfrutar y divertirse de manera segura. Si no utiliza su modelo de manera segura y responsable puede resultar en lesiones graves o daños materiales. Las precauciones e instrucciones provistas o disponibles para este(os) producto(s) deben seguirse estrictamente con el fin de ayudar a garantizar una operación segura. Usted mismo debe verificar que se sigan las instrucciones y se respeten las medidas.

Puntos importantes para recordar

- Su modelo no debe utilizarse en carreteras públicas o áreas congestionadas en donde su funcionamiento puede entrar en conflicto o molestar a los peatones o al tráfico vehicular.
- Nunca, bajo ninguna circunstancia, utilice el modelo entre multitudes de gente. Su modelo es muy rápido y puede provocar lesiones si choca contra alguien.
- Debido a que su modelo está controlado por radio, está sujeto a la interferencia radial de varias fuentes que están más allá de su control. Debido a que la interferencia radial puede provocar pérdidas momentáneas del control radial, siempre permita que haya un margen seguro en todas las direcciones alrededor del modelo para prevenir choques.
- El motor, la batería y el control de velocidad pueden calentarse durante el uso. Sea cuidadoso para evitar quemarse.
- No utilice su modelo de noche o en cualquier momento en los que su línea de visión al modelo pueda obstruirse o se disminuya.
- Lo más importante es que utilice el sentido común en todo momento.

Control de velocidad

El control de velocidad electrónico (ESC) de su modelo es un dispositivo electrónico extremadamente poderoso capaz de liberar alta tensión. Siga estas precauciones cuidadosamente para evitar daños al control de velocidad o a otros componentes.

- **Desconecte la batería:** Siempre desconecte la batería del control de velocidad cuando no lo utilice. **Este es el método preferido para apagar el vehículo.**
- **Aísle los cables:** Siempre aisle los cables expuestos con una cinta aislante adhesiva para evitar cortocircuitos.
- **Encienda primero el transmisor:** Encienda el transmisor antes de encender el control de velocidad para evitar el funcionamiento descontrolado o errático.
- **Evite que se queme:** El ESC y el motor pueden calentarse demasiado durante el uso, por lo tanto, no los toque hasta que se enfríen. Suministre el flujo de aire adecuado para permitir la refrigeración.
- **Utilice los conectores de repuesto instalados de fábrica:** No cambie los conectores de la batería o del motor. El cableado incorrecto puede causar que el ESC se queme o se dañe. Observe que los controles de velocidad modificados pueden estar sujetos a un pago para volver a cablearlos cuando se regresen para obtener servicio.
- **Sin voltaje inverso:** El ESC no está protegido contra el voltaje de polaridad inverso.
- **Cumpla siempre** con los límites mínimo y máximo del control de velocidad según se establece en la tabla de especificaciones. Si su ESC funciona con dos baterías, no mezcle tipos ni capacidades de baterías. Utilice el mismo voltaje y la misma capacidad para ambas baterías. La utilización de paquetes de baterías que no coinciden podría dañar las baterías y el control de velocidad electrónico.



¡ADVERTENCIA! PRECAUCIÓN! PELIGRO!

RIESGO DE INCENDIO!

Este vehículo requiere baterías LiPo. El proceso de carga y descarga de las baterías puede causar incendio, explosión, lesiones graves y daños en la propiedad si no se realiza según las instrucciones del fabricante. Además, las baterías de polímero de litio (LiPo) representan un riesgo GRAVE de incendio si no se manipulan adecuadamente según las instrucciones. Antes de usar, lea y siga todas las instrucciones, advertencias y precauciones del fabricante. Las baterías LiPo solo deben utilizarlas los usuarios avanzados que conocen los riesgos asociados con el uso de las baterías LiPo. Traxxas no recomienda que ningún menor de 18 años las utilice o manipule sin la supervisión de un adulto responsable y con conocimiento de los riesgos. Deshágase de las baterías agotadas de acuerdo con las instrucciones.

- Su modelo requiere el uso de baterías LiPo. Las baterías LiPo tienen un umbral seguro de voltaje de descarga mínimo que no debe ser excedido. El control de velocidad electrónico está equipado con Detección de bajo voltaje integrada que alerta al conductor cuando las baterías LiPo alcanzan su umbral de voltaje (de descarga) mínimo. Es la responsabilidad del conductor detenerse de inmediato para evitar que la batería se descargue por debajo del umbral mínimo seguro.
- La detección de bajo voltaje en el control de velocidad es solo una parte de un plan integral para utilizar la batería LiPo de manera segura. Es importante para usted, el usuario, seguir todas las otras instrucciones suministradas por el fabricante de la batería y el fabricante del cargador para cargar, utilizar y almacenar de manera segura las baterías LiPo. Asegúrese de comprender cómo utilizar las baterías LiPo. Si tiene preguntas sobre el uso de las baterías de LiPo, consulte con su distribuidor local más próximo o comuníquese con el fabricante de baterías. Como recordatorio, todas las baterías se deben reciclar al finalizar su ciclo de vida útil.
- SOLO utilice un cargador Traxxas iD para cargar las baterías Traxxas iD. SOLO utilice un cargador balanceador de polímeros de litio (LiPo) con un puerto adaptador de balanceador para cargar baterías de LiPo. Nunca use cargadores ni modos de carga NiMH o NiCad para cargar las baterías de LiPo. NO cargue baterías de LiPo con un cargador de NiMH solamente. El uso de un cargador o modo de carga NiMH o NiCad dañará las baterías de LiPo y puede causar un incendio, lesión personal o daño a la propiedad.



- Nunca cargue los paquetes de baterías de LiPo en serie o en paralelo. La carga de las baterías en serie o en paralelo puede tener como resultado un reconocimiento incorrecto de las celdas del cargador o un índice de carga incorrecto, lo que puede ocasionar sobrecarga, desequilibrio o daño de las celdas, e incendio.
- SIEMPRE inspeccione cuidadosamente las baterías LiPo antes de la carga. Busque cualquier cable o conector suelto, aislamiento dañado de los cables, embalaje dañado de las celdas, daños por impacto, pérdidas de líquidos, hinchazón (un signo de daño interno), deformidad de las celdas, etiquetas faltantes o cualquier otro daño o irregularidad. Si observa cualquiera de las condiciones anteriores, no cargue ni use la batería. Siga las instrucciones de eliminación que se incluyen con su batería para desechar esta de manera adecuada y segura.
- No almacene ni cargue baterías LiPo con o cerca de otras baterías o paquetes de baterías de ningún tipo, incluidas otras baterías LiPo.
- Almacene y traslade las baterías LiPo en un lugar fresco y seco. No almacene la luz solar directa. No permita que la temperatura de almacenamiento supere los 140 °F o 60 °C, como en el baúl de un vehículo, ya que las celdas podrían dañarse y producir riesgo de incendio.
- NO desarme las baterías o celdas de LiPo.
- No trate de construir su propio paquete de baterías LiPo con celdas sueltas.
- ANTES de la carga, SIEMPRE confirme que los ajustes del cargador coincidan exactamente con el tipo (composición química), las especificaciones y la configuración de la batería que se cargará. NO exceda el índice de carga máximo recomendado por el fabricante.
- NO intente cargar baterías que tienen un circuito de carga interno o un circuito de protección, baterías cuya configuración de fábrica original ha sido alterada, o baterías con etiquetas ilegibles o sin etiquetas impiden identificar correctamente el tipo de batería y las especificaciones.
- SIEMPRE utilice un cargador Traxxas iD para cargar las baterías Traxxas iD.
- NO permita que los contactos expuestos de la batería o los cables se toquen entre sí. Esto provocará cortocircuitos en la batería y creará riesgo de incendio.
- Durante la carga o descarga, coloque la batería (todos los tipos de baterías) en un contenedor ignífugo/contra incendio y sobre una superficie no inflamable, como hormigón.

(continuada de la página anterior)



- No cargue las baterías dentro de un automóvil. No cargue las baterías mientras esté manejando un automóvil.
- NUNCA cargue baterías sobre madera, paño, tela o sobre cualquier otro material inflamable.
- SIEMPRE cargue baterías en un área bien ventilada.
- QUITÉ elementos inflamables o materiales combustibles del área de carga.
- SIEMPRE supervise el cargador y la batería durante la carga, descarga o cualquier momento en el que el cargador esté ACTIVADO con una batería conectada. Si hay cualquier indicación de mal funcionamiento, o en caso de una emergencia, desenchufe el cargador del tomacorrientes y quite la batería del cargador.
- NO opere el cargador en un espacio saturado ni coloque objetos sobre la parte superior del cargador o batería.
- Si se daña la batería o una célula de la batería de alguna forma, NO cargue, descargue ni utilice la batería.
- Procure tener un extintor de incendios Clase D en caso de incendio.
- NO desarme, aplaste, genere cortocircuitos o esponga las baterías o células a llamas o cualquier otra fuente de ignición. Se pueden emitir materiales tóxicos. Si se produce un contacto con los ojos o la piel, enjuague con agua.

¡ADVERTENCIA! PRECAUCIÓN! PELIGRO!



- Si nota que la batería está caliente al tacto durante el proceso de carga (temperatura superior a 110°F / 43°C), suspenda la carga de inmediato y desconecte la batería del cargador.
- Deje enfriar la batería entre acciones (antes de cargarla).
- SIEMPRE desenchufe el cargador y desconecte la batería en caso de no utilizarla.
- SIEMPRE desconecte la batería del control de velocidad electrónico cuando el modelo no se utilice y cuando se almacene o transporte.
- NO desarme el cargador.
- QUITÉ la batería de su modelo o dispositivo antes de la carga.
- NO esponga el cargador al agua o la humedad. Para uso en el interior exclusivamente.
- No use ningún tipo de adaptador, modifique o cambie el enchufe/ conector de la batería.
- SIEMPRE almacene paquetes de baterías de forma segura fuera del alcance de los niños y las mascotas. Los niños deben contar con la supervisión de un adulto responsable cuando cargan y manipulan las baterías.
- SIEMPRE actúe con precaución y sea sensato en todo momento.

HERRAMIENTAS, REPUESTOS Y EQUIPO REQUERIDO

Su modelo viene con un conjunto de herramientas métricas de especialidad. Necesitará adquirir otros artículos, disponibles a través de su distribuidor, para manejar y mantener su modelo.

Herramientas y equipo suministrados



Llave "L" de 2,5 mm



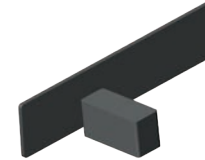
Llave "L" de 2,0 mm



Llave universal



Adaptador de accesorios de 4s



Bloques de separadores de espuma

Equipo requerido (se venden por separado)



Dos baterías LiPo de 2s/3s con conectores de alta corriente Traxxas iD® (o una batería LiPo de 4s con la utilización del adaptador de accesorios provisto)

Se recomienda enfáticamente utilizar las baterías Traxxas Power Cell LiPo iD para alcanzar máximo rendimiento y una carga más segura



Cargador de baterías



4 baterías alcalinas AA



Para obtener más información sobre baterías, consulte *Utilice las baterías correctas* en la página 13.



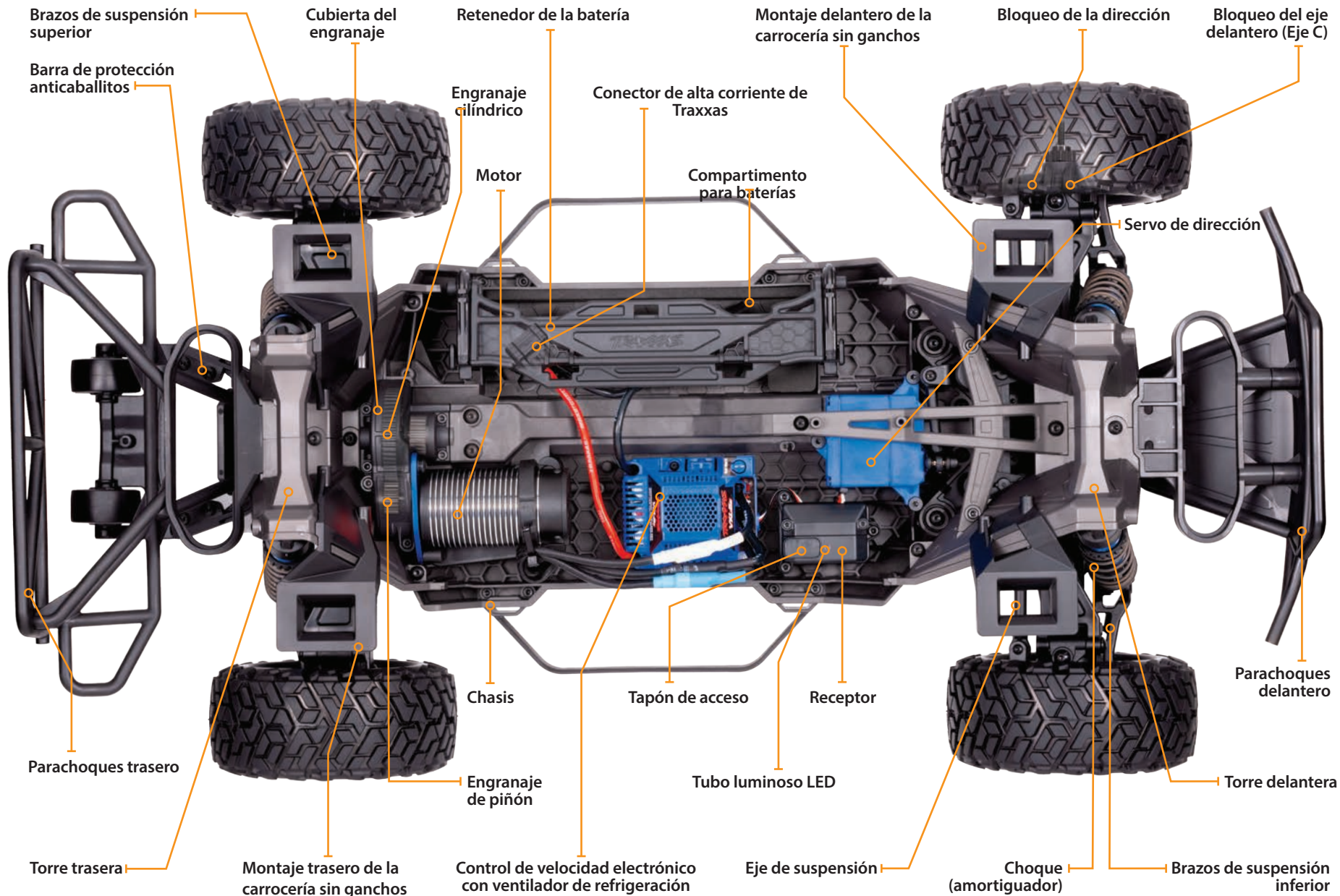
Equipo recomendado

Estos artículos no son necesarios para el manejo de su modelo, pero es una buena idea incluirlos en cualquier caja de herramientas de R/C:

- Gafas de seguridad
- Pegamento instantáneo para neumáticos de cianoacrilato (pegamento de CA, la pieza n.º 6468 Traxxas), ideal para aficionados
- Escalpelo
- Alicates o pinzas de punta de aguja
- Soldador

*El estilo de la batería está sujeto a cambios y puede variar de las imágenes.

PARTES DEL MAXX SLASH



INICIO RÁPIDO: PÓNGASE EN MARCHA

La siguiente guía es una descripción general de los procedimientos para hacer funcionar su modelo. Busque el logotipo de Inicio rápido en las esquinas inferiores de las páginas de Inicio rápido.

1. Lea las precauciones de seguridad en las páginas 4-6

Por su propia seguridad, comprenda que el descuido y el mal uso pueden provocar lesiones personales.

2. Cargue dos baterías • Consulte la página 13

Su modelo requiere un paquete de baterías de polímero de litio (LiPo) y un cargador de baterías compatible (se vende por separado). Nunca use un cargador de NiMH o NiCad para cargar baterías de LiPo.

3. Instale baterías en el transmisor • Consulte la página 13

El transmisor requiere 4 baterías alcalinas AA (se venden por separado).

4. Instale los paquetes de baterías en el modelo • Consulte las páginas 14

Su modelo requiere un paquete de baterías completamente cargados (se vende por separado).

5. Encienda el sistema de radio • Consulte la página 15

Tome el hábito de encender el transmisor en primer lugar y de apagarlo en último lugar.

6. Verifique el funcionamiento del servo • Consulte la página 15

Asegúrese de que los servos de dirección funcionen correctamente.

7. Haga una prueba de alcance del sistema de radio • Consulte la página 16

Siga este procedimiento para asegurarse de que su sistema de radio funcione correctamente a una distancia y de que no haya interferencias provenientes de fuentes externas.

8. Dé detalles a su modelo • Consulte la página 10

Si lo desea, aplique otras calcomanías.

9. Conduzca su modelo • Consulte la página 22

Consejos de conducción y ajustes para su modelo.

10. Mantenimiento de su modelo • Consulte la página 29

Siga estos pasos fundamentales para mantener el rendimiento de su modelo y conservarlo en excelentes condiciones de funcionamiento.



La Guía de inicio rápido no está diseñada para reemplazar las instrucciones de manejo completas que se encuentran disponibles en este manual. Lea este manual completo para obtener instrucciones sobre el uso y el mantenimiento adecuado de su modelo.

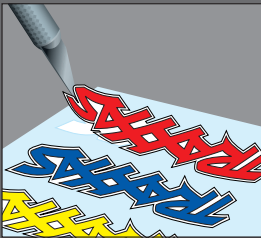


Busque el logotipo de Inicio rápido en la parte inferior de las páginas de Inicio rápido.

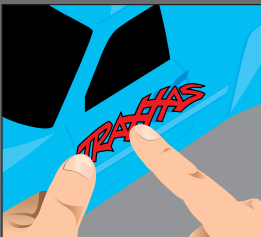


Colocación de calcomanías

Las calcomanías principales para su modelo se han aplicado en la fábrica. Otras calcomanías están impresas en papel mylar transparente autoadhesivo y están troqueladas para su fácil extracción. Use un escalpelo para levantar la esquina de una calcomanía y quitarla del papel de protección.



Para aplicar las calcomanías, coloque un extremo hacia abajo, sostenga el otro extremo arriba y deslice el dedo lentamente a medida que avanza. Esto evitará que se formen burbujas de aire. Si coloca los dos extremos de la calcomanía hacia abajo y luego intenta deslizar el dedo, se producirán burbujas de aire. Observe las imágenes en el recuadro para ver una típica colocación de calcomanías.



INTRODUCCIÓN

Su modelo incluye el último transmisor de 2,4 GHz Traxxas TQi con una memoria modelo Traxxas Link™. El diseño fácil de usar del transmisor brinda diversión instantánea para los entusiastas de R/C y también ofrece un complemento completo para las funciones de ajuste de nivel profesional para los usuarios avanzados o cualquier persona interesada en probar el rendimiento de su modelo. Los canales de dirección y aceleración cuentan con Exponencial, Finales de recorrido y Subniveles regulables. También se encuentra disponible la función Dual-Rate de dirección y frenado. Muchas de las funciones del siguiente nivel están controladas por la perilla multifunción que se puede programar para controlar una diversidad de funciones. Las instrucciones detalladas (página 31) y el Árbol de menú (página 34) incluidos en este manual lo ayudarán a comprender y manejar las funciones avanzadas del nuevo sistema de radio TQi. Para obtener más información y videos instructivos, visite Traxxas.com.

TERMINOLOGÍA DEL SISTEMA DE POTENCIA Y RADIO

Tómese un momento para familiarizarse con estos términos relacionados con el sistema de potencia y radio. Se usarán en todo el manual. En la página 31 comienza una explicación detallada de la terminología y las funciones avanzadas de su nuevo sistema de radio.

Espectro propagado de 2,4 GHz: este modelo está equipado con la última tecnología de R/C. A diferencia de los sistemas AM y FM que requieren cristales de frecuencia y que tienden a sufrir conflictos de frecuencia, el sistema TQi selecciona una frecuencia abierta y se sintoniza con ella de forma automática y ofrece una mayor resistencia ante interferencias o "fallas técnicas".

BEC (Circuito eliminador de batería): el BEC puede encontrarse en el receptor o en el ESC. Este circuito permite que el receptor y los servos sean alimentados por el paquete principal de baterías en un modelo eléctrico. Esto elimina la necesidad de llevar otro paquete de 4 baterías AA para alimentar el equipo de radio.

Motor sin escobillas: un motor sin escobillas de CC reemplaza al conmutador y al arreglo de escobillas tradicionales del motor cepillado por una electrónica inteligente que da potencia a los bobinados electromagnéticos en secuencia para proporcionar rotación. A diferencia de un motor cepillado, el motor sin escobillas tiene sus bobinados (bobinas) en el perímetro de la caja del motor y los imanes están montados en el eje del rotor giratorio.

Torque de posicionamiento preferencial: el torque de posicionamiento preferencial es una condición a veces asociada con los motores sin escobillas. Generalmente, es una pequeña oscilación que se siente al acelerar desde la posición de detenido. Ocurre durante un período corto mientras las señales provenientes del control de velocidad electrónico y del motor se sincronizan entre ellas.

Corriente: la corriente es una medida del flujo de energía a través de los sistemas electrónicos, generalmente se mide en amperios. Si compara un cable con una manguera de jardín, la corriente es la medida de cuánta agua fluye a través de la manguera.

ESC (Control de velocidad electrónico): un control de velocidad electrónico es el control de motor electrónico dentro del modelo. Los controles de velocidad electrónicos usan la energía de forma más eficaz que los controles de velocidad mecánicos, de manera tal que las baterías duran más tiempo. Un control de velocidad electrónico tiene un circuito que evita la pérdida del control de aceleración y dirección a medida que la batería pierde su carga.

Banda de frecuencia: la frecuencia de radio que usa el transmisor para enviar señales a su modelo. Este modelo funciona en un espectro propagado de secuencia directa de 2,4 GHz.

Capacidad en kV: los motores sin escobillas generalmente se clasifican según su número de kV. La capacidad en kV es igual a rpm del motor sin carga con 1 voltio aplicado. Los kV aumentan a medida que disminuyen las vueltas de alambre en el motor. A medida que aumentan los kV, también aumenta el consumo de corriente a través de los sistemas electrónicos.

LiPo: abreviatura de polímero de litio. Los paquetes de baterías LiPo recargables son conocidos por su especial química que permite una muy alta densidad energética y un manejo de la corriente de gran intensidad en un tamaño compacto. Son baterías de alto rendimiento que requieren especial cuidado y atención. Los paquetes de baterías LiPo son únicamente para usuarios avanzados.

mAh: abreviatura de miliamperio-hora, una medida de la capacidad del paquete de baterías. Mientras mayor sea la cifra, más tiempo durará la batería entre una carga y otra.

Posición neutral: la posición sin movimiento que buscan los servos cuando los controles del transmisor están en la configuración neutral.

NiCad: abreviatura de níquel cadmio. El paquete recargable original de baterías de NiCad tienen un manejo de la corriente de gran intensidad, alta capacidad y pueden durar hasta 1000 ciclos de carga. Se requieren buenos procedimientos de carga para reducir la posibilidad de desarrollar un efecto "memoria" y acortar los tiempos de funcionamiento.

NiMH: abreviatura de níquel e hidruro metálico. Las baterías de NiMH recargables ofrecen un manejo de la corriente de gran densidad y una resistencia mucho mayor al efecto "memoria". Las baterías de NiMH generalmente permite una mayor capacidad que las baterías de NiCad. Pueden durar hasta 500 ciclos de carga. Para lograr un rendimiento óptimo, se requiere un cargador con detector de picos diseñado para baterías de NiMH.

Receptor: la unidad de radio dentro de su modelo que recibe señales provenientes del transmisor y se las transmite a los servos.

Resistencia: en sentido eléctrico, la resistencia es una medida de cómo un objeto resiste u obstruye el flujo de corriente a través de él. Cuando el flujo se ve restringido, la energía se convierte en calor y se pierde. Los sistemas de potencia Traxxas están optimizados para reducir la resistencia eléctrica y el calor resultante que quita energía.

Rotor: el rotor es el eje principal del motor sin escobillas. En un motor sin escobillas, los imanes están montados al rotor y los bobinados electromagnéticos están incorporados a la carcasa del motor.

Con sensores: con sensores hace referencia al tipo de motor sin escobillas que utiliza un sensor en el motor para comunicar la información sobre la posición del rotor al control de velocidad electrónico.

Sin sensores: sin sensores hace referencia a un motor sin escobillas que utiliza instrucciones avanzadas provenientes de un control de velocidad electrónico para proporcionar un funcionamiento constante. No se requieren otros sensores ni cableados del motor.

Servo: pequeña unidad de motor en su modelo que maneja al mecanismo de dirección.

Pestañas de soldadura: contactos externos y accesibles en el motor que permiten un fácil reemplazo de los cables.

Transmisor: la unidad de radio portátil que envía las instrucciones de aceleración y dirección a su modelo.

Nivel: el ajuste de precisión de la posición neutral de los servos que se hace mediante el ajuste de los deslizadores de nivel del acelerador y de la dirección que se encuentran en la parte frontal del transmisor.

Protección de bloqueo térmico: el sistema electrónico que detecta la temperatura y que se usa en el control de velocidad electrónico para detectar la sobrecarga y el recalentamiento del circuito del transistor. Si se detecta una temperatura excesiva, la unidad se apaga de forma automática para evitar daños en el sistema electrónico.

Sistema de radio de 2 canales: el sistema de radio TQi, que consta del receptor, el transmisor y los servos. El sistema usa dos canales: uno para manejar la aceleración y uno para manejar la dirección.

Voltaje: voltaje es una medida de la diferencia de potencia eléctrica entre dos puntos; por ejemplo, entre el terminal de la batería positivo y la conexión a tierra. Siguiendo con la analogía de la manguera de jardín, mientras que la corriente es la cantidad de flujo de agua en la manguera, el voltaje se corresponde con la presión que está empujando al agua a través de la manguera.

IMPORTANTES PRECAUCIONES PARA EL SISTEMA DE RADIO

- No doble el cable de la antena del receptor. Si dobla el cable de la antena, se reducirá el alcance.
- NO CORTE ninguna parte del cable de la antena del receptor. Si corta la antena, se reducirá el alcance.
- Extienda el cable de la antena en el modelo tanto como sea posible para lograr un máximo alcance. No es necesario extender el cable de la antena más allá de la carrocería, pero se debe evitar enrollar o bobinar el cable de la antena.
- No permita que el cable de la antena se extienda fuera de la carrocería sin la protección de un tubo para antena, ya que se puede cortar o dañar el cable de la antena y reducirse el alcance. Se recomienda mantener el cable dentro de la carrocería (en un tubo para antena) para evitar posibles daños.



Para evitar la pérdida de rango de la radio, no retuerza ni corte el cable negro, no doble ni corte la punta de metal y no doble ni corte el cable blanco que se encuentra en el extremo de la punta de metal.

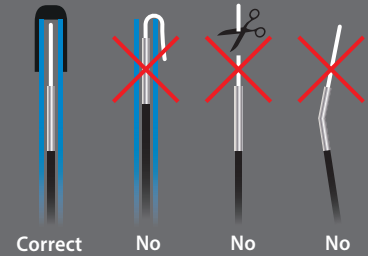
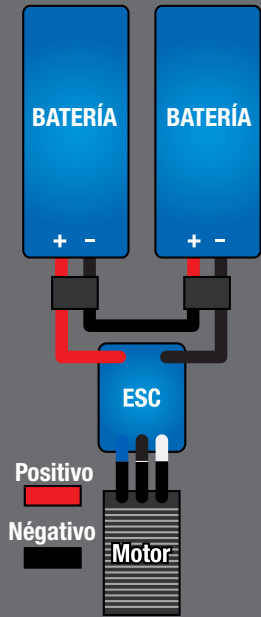


Diagrama de cableado

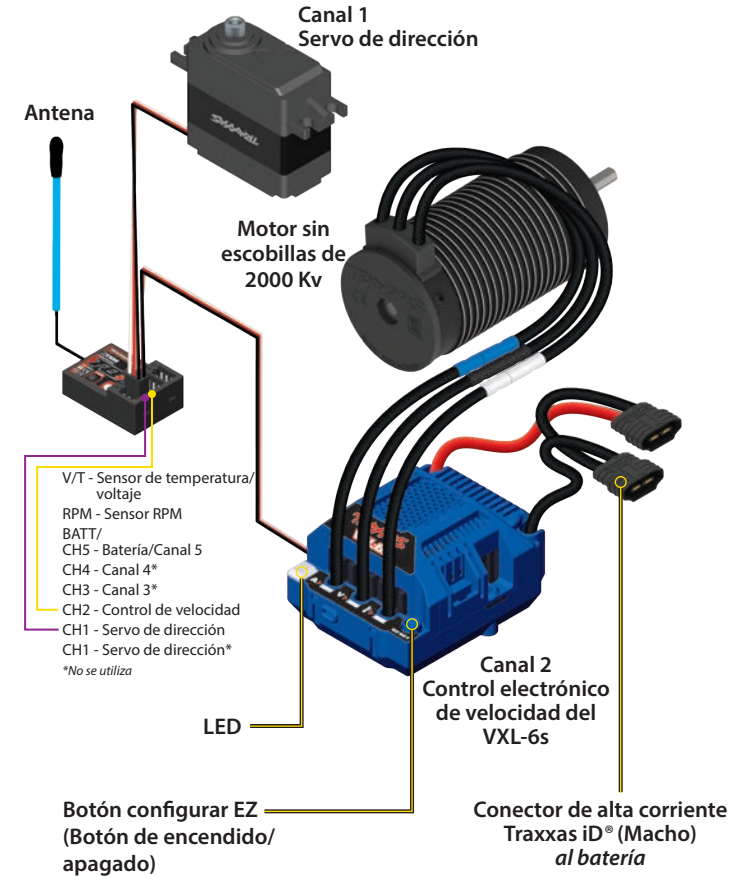


Su modelo incluye el transmisor 2,4 GHz TQi con el módulo inalámbrico Traxxas Link. El transmisor tiene dos canales para controlar su acelerador y su dirección. El receptor que se encuentra dentro del modelo tiene 5 canales de salida. Su modelo está equipado con un servo y un control de velocidad electrónico.

TRANSMISOR Y RECEPTOR



DIAGRAMA DE CABLEADO DEL MODELO



**Puerto de sensor accesario para usar con el módulo expansor de telemetría (consultar Traxxas.com y los materiales incluidos para obtener más información).

INSTALACIÓN DE LAS BATERÍAS DEL TRANSMISOR

Su transmisor TQi utiliza 4 baterías AA. El compartimento para baterías está ubicado en la base del transmisor.



1. Para retirar la puerta del compartimento para baterías, presione la pestaña y deslice la puerta para abrirla.
2. Instale las baterías en la orientación correcta, como se indica en el compartimento para baterías.
3. Vuelva a instalar la puerta del compartimento y presiónela para cerrarla.
4. Encienda el transmisor y compruebe que el estado del indicador muestre una luz verde fija.

Si el led de estado parpadea en rojo, las baterías del transmisor pueden estar con poca carga, sin carga o quizá mal instaladas. Reemplace con baterías nuevas o recién cargadas. La luz indicadora de energía no indica el nivel de carga del paquete de baterías instalado en el modelo. Consulte la sección de resolución de problemas de la página 32 para obtener más información sobre los códigos del led de estado del transmisor.



SELECCIONE LAS BATERÍAS PARA SU MODELO

Su modelo no incluye baterías ni cargador. Requiere dos baterías de polímero de litio (LiPo) de 2s/3s idénticas (o una batería LiPo de 4s) con conectores de alta corriente Traxxas iD®. **No usa una batería de níquel e hidruro metálico (NiMH).** Se recomienda enfáticamente utilizar las baterías de Traxxas Power Cell iD para alcanzar máximo rendimiento y una carga más segura.

El siguiente gráfico muestra una lista de baterías Power Cell iD LiPo disponibles para su modelo:

Baterías LiPo con iD

Se requieren dos:

2869X Batería LiPo, 7600 mAh, 7.4 V, 2 celdas, 25 C

2872X Batería LiPo, 5000 mAh, 11.1 V, 3 celdas, 25 C

Se requiere uno:

2890X Batería LiPo, 6700 mAh, 14.8 V, 4 celdas, 25 C



ADVERTENCIA: RIESGO DE

INCENDIO! Los usuarios de baterías de polímero de litio (LiPo) deben leer las Advertencias y Precauciones que comienzan en la página 4. **DEBE** utilizar un cargador balanceador LiPo para baterías LiPo para evitar que la batería se dañe y pueda incendiarse.

No utilice baterías de níquel e hidruro metálico (NiMH) con este modelo. Las baterías se calientan mucho y pueden ocurrir daños o lesiones. Consulte el manual del propietario para obtener más información.



PRECAUCIÓN

Peligro de quemaduras. Superficie caliente. No tocar.

SELECCIONE UN CARGADOR PARA SU MODELO

Asegúrese de elegir el tipo de cargador correcto para las baterías que seleccione. Traxxas recomienda elegir un cargador original de Traxxas EZ-Peak con iD para una carga más segura y mejor rendimiento y vida útil de la batería.

Cargador	Número de pieza	Compatible con NiMH	Compatible con LiPo	iD de Batería	Máxima celdas
EZ-Peak Plus, 4 amperios	2970	Sí	Sí	Sí	3s
EZ-Peak Live, 12 amperios	2971	Sí	Sí	Sí	4s
EZ-Peak Dual, 8 amperios	2972	Sí	Sí	Sí	3s
EZ-Peak Live Dual, 26 amperios	2973	Sí	Sí	Sí	3s
EZ-Peak Plus 4s, 8 amperios	2981	Sí	Sí	Sí	4s



Si la luz de led de estado no se enciende en verde, verifique la polaridad de las baterías. Si observa ninguna otra señal parpadeante proveniente de la luz de led, consulte el cuadro en la página 32 para identificar el código.



Utilice las baterías correctas
Su transmisor usa baterías AA. Use baterías alcalinas nuevas. No use celdas AA recargables para suministrar corriente al transmisor ya que no proporcionarán voltaje suficiente para el óptimo rendimiento del transmisor.

Precaución: Deje de conducir su modelo ante el primer signo de baterías con poca carga (luz roja parpadeante) para evitar perder el control sobre el modelo.





iD de Batería

Los paquetes de baterías recomendados por Traxxas están equipados con iD de batería de Traxxas. Esta característica exclusiva permite a los cargadores de baterías Traxxas (vendidos por separado) reconocer automáticamente los paquetes de baterías conectados y optimizar las configuraciones de carga para la batería. Esto elimina la necesidad de preocuparse por los menús y las configuraciones del cargador para obtener la solución de carga más simple y segura posible. Ingrese a Traxxas.com para obtener más información acerca de esta característica y ver los cargadores y baterías Traxxas con iD disponibles.



Conector de alta corriente Traxxas iD®

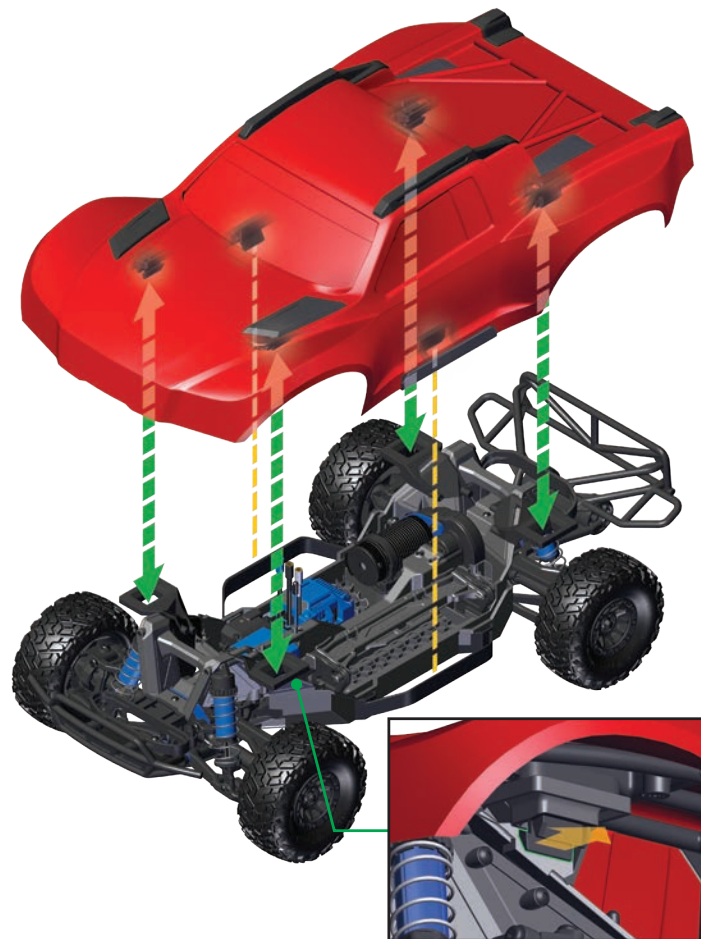
Su modelo está equipado con el conector de alta corriente Traxxas iD®. Los conectores estándar restringen el flujo de corriente y no pueden suministrar la energía necesaria para maximizar la salida del VXL-4s. Los terminales dorados del conector Traxxas con grandes superficies de contacto garantizan un flujo de corriente positiva con el menor grado de resistencia. Seguro, duradero y fácil de manipular, el conector Traxxas está diseñado para extraer toda la energía que la batería puede brindar.

EXTRACCIÓN Y INSTALACIÓN DE LA CARROCERÍA

El Maxx Slash® incluye un sistema de enganche innovador (patente en trámite) para asegurar la carrocería del camión al chasis (no se requieren ganchos de carrocería).

Realice lo siguiente para extraer la carrocería y acceder al chasis:

1. Busque debajo de los soportes de la carrocería delantera y trasera y tire de los pestillos hacia el exterior de la carrocería del camión para liberarlos.
2. Empuje hacia arriba los pestillos para desengancharlos por completo de los soportes.



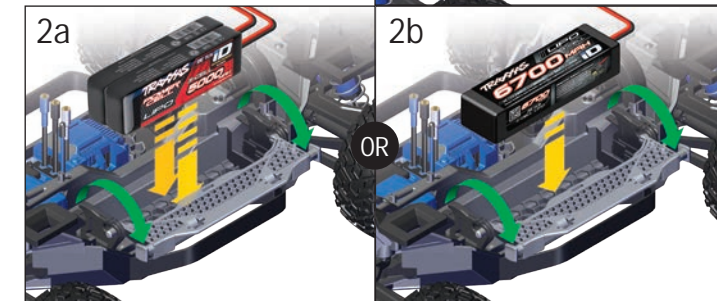
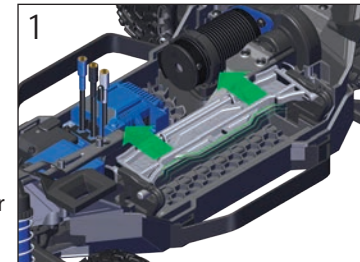
3. Levante la carrocería hacia arriba desde el chasis. Levante la parte delantera y trasera de la carrocería de manera uniforme, de lo contrario puede ser difícil de retirar.

Para reinstalar la carrocería:

1. Coloque la carrocería sobre el chasis. Alinee la parte delantera y trasera de la carrocería con los paragolpes.
2. Presione la carrocería en cada ubicación del pestillo hasta que los pestillos encajen en su lugar.

INSTALACIÓN DE LAS BATERÍAS EN EL MODELO

1. Empuje el retenedor de la batería hacia el centro del modelo con las dos lengüetas de liberación y levante el retenedor hacia usted.
2. Introduzca una batería/dos baterías totalmente cargada en el compartimiento de baterías con el conector para alta corriente de Traxxas apuntando hacia la parte trasera del modelo. **Nota:** Si usa dos baterías, colocarlas en el compartimiento de baterías una al lado de la otra (2a). Si usa una batería única, retire el soporte de espuma y instale el espaciador de espuma del paquete de baterías incluido para un ajuste adecuado (2b).
3. Baje el retenedor de la batería y colóquela hacia la parte exterior del modelo para encajarla.



Instalación de la batería única

El adaptador de accesorios de 4s provisto se debe usar para la operación de LiPo de 4s única. Enchufe el adaptador de accesorios de 4s en el conector de la batería 2s/3s desde el control de velocidad.

CONTROLES DEL SISTEMA DE RADIO



REGLAS DEL SISTEMA DE RADIO

- Siempre encienda primero y apague al final su transmisor. Este procedimiento lo ayudará a evitar que su modelo reciba señales de desvío de otro transmisor, u otra fuente, y funcione sin control. Su modelo cuenta con un sistema de seguridad electrónico para evitar este tipo de funcionamiento incorrecto, pero la primera y mejor defensa contra un modelo sin control es encender el transmisor en primer lugar y apagarlo al final.



- Utilice siempre baterías nuevas para el sistema de radio. Las baterías con poca carga limitarán la señal de radio entre el receptor y el transmisor. La pérdida de señal de radio puede hacer que pierda el control de su modelo.

- Para que el transmisor y el receptor se conecten entre sí, el receptor en el modelo debe encenderse dentro de los 20 segundos posteriores a encender el transmisor. La luz LED del transmisor parpadeará rápido en rojo, lo que indica una falla en la conexión. Si perdió la conexión, simplemente apague el transmisor y comience de nuevo.
- Siempre encienda el transmisor antes de conectar la batería.

AJUSTES BÁSICOS DEL SISTEMA DE RADIO

Nivel de dirección

El nivel de dirección electrónico ubicado en la parte frontal del transmisor ajusta el punto neutral (centro) del canal de dirección.

Nota: La gestión de la estabilidad de Traxxas (TSM) debe estar completamente apagada mientras se ajusta la dirección. Consulte la página 17 para ajustar la TSM.



Perilla multifunción

La perilla multifunción puede programarse para controlar una variedad de funciones. Según la configuración de fábrica, la perilla multifunción controla la gestión de la estabilidad de Traxxas (TSM). Para obtener más detalles sobre la TSM, consulte la página 17.



USO DEL SISTEMA DE RADIO

El sistema de radio TQi se ajustó previamente en la fábrica. Se deben controlar los ajustes antes de poner en marcha el modelo en caso de que haya habido algún movimiento durante el envío. Se deben controlar de la siguiente manera:

1. Encienda el transmisor. La luz LED de estado en el transmisor debe ser verde fijo (no parpadeante).
2. **Eleve el modelo sobre un bloque o una plataforma de modo que ninguna rueda toque el suelo.** Asegúrese de que sus manos estén alejadas de las piezas móviles del modelo.
3. Conecte los paquetes de baterías del modelo en el control de velocidad.
4. El interruptor de encendido y apagado está incorporado al control de velocidad. Con el transmisor encendido, presione y suelte el botón EZ-Set (0.25 segundos). La luz LED se enciende en verde. Esto enciende el modelo. **Para apagar el modelo, desconecte la batería.**
5. Gire la rueda de dirección en el transmisor una y otra vez y verifique el rápido funcionamiento del servo de dirección. También verifique que el mecanismo de dirección no esté flojo ni agarrotado. Si la dirección funciona con lentitud, compruebe el nivel de carga de las baterías.



Recuerde, encienda siempre el transmisor TQi primero y apáguelo al final para evitar daños en su modelo.



Detenga inmediatamente el modelo ante la primera señal de nivel bajo de carga de baterías. No apague el transmisor con las baterías conectadas. El modelo podría funcionar fuera de control.



Desconecte las baterías del control de velocidad electrónico para apagar el modelo.





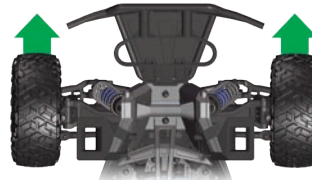
Uso de marcha atrás: mientras conduce, presione el gatillo del acelerador hacia adelante para frenar. Una vez detenido, regrese el gatillo del acelerador a neutral. Presione el gatillo del acelerador nuevamente hacia adelante para colocarlo en marcha atrás proporcional.



Prueba de fallos automática

El transmisor TQi y el receptor están equipados con un sistema de prueba de fallos automático que no requiere programación por parte del usuario. En caso de una pérdida de señal o interferencia, el acelerador volverá a la posición neutral y la dirección mantendrá la última posición que se le ordenó. Si el sistema de prueba de fallos se activa mientras maneja su modelo, determine la razón para la pérdida de señal y resuelva el problema antes de volver a conducir su modelo.

- Al mirar al modelo, las ruedas delanteras deben apuntar en línea recta. Si las ruedas están apenas giradas hacia la izquierda o la derecha, apague el TSM (ver página 17) y ajuste lentamente el control de nivel de dirección en el transmisor hasta que apunten en línea recta; luego, restaure la configuración deseada del TSM.



- Maneje con suavidad el gatillo de velocidad para asegurarse de tener marcha adelante y marcha atrás y de que el motor se detiene cuando el gatillo de velocidad está en posición neutral. **ADVERTENCIA: No aplique aceleración total en marcha adelante o atrás mientras el modelo se encuentre elevado.**
- Una vez hechos los ajustes, apague el receptor de su modelo y luego el transmisor portátil.

Prueba de alcance del sistema de radio

Antes de cada sesión de manejo con su modelo, debe probar el alcance del sistema de radio para garantizar que funcione correctamente.

- Encienda el sistema de radio y verifique su funcionamiento tal como se describe en la sección anterior.
- Pida a un amigo que sostenga el modelo. Asegúrese de que las manos y la ropa estén alejadas de las ruedas y otras piezas móviles del modelo.
- Aléjese del modelo con el transmisor hasta haber alcanzado la distancia más lejana desde donde planea operar al modelo.
- Vuelva a manejar los controles en el transmisor para estar seguro de que el modelo responde correctamente.
- No intente operar el modelo si existe algún problema con el sistema de radio o si hay cualquier interferencia externa con su señal de radio en su ubicación.

Velocidades más altas requieren mayores distancias

Mientras más rápido conduzca su modelo, más rápidamente alcanzará el límite de alcance de la radio. A 60 mph, un modelo puede cubrir 88 pies (aproximadamente 27 metros) por segundo. Es emocionante, pero debe tener cuidado de mantener a su modelo dentro del alcance. Si desea ver cómo su modelo alcanza su máxima velocidad, lo ideal es ubicarse en el medio del área de recorrido de la camioneta, no en un extremo, de manera tal que pueda manejar la camioneta hacia y pasando su ubicación. Además de maximizar el alcance del sistema de radio, esta técnica mantendrá a su modelo más cerca de usted, lo que hace que sea más fácil verlo y controlarlo.

Sin importa qué tan rápido o lejos maneje su modelo, deje siempre suficiente espacio entre usted, el modelo y otras personas. Nunca maneje el modelo directamente hacia usted u otras personas.

Instrucciones de conexión de TQi

Para un funcionamiento adecuado, el transmisor y el receptor deben estar electrónicamente "conectados". **Esto ya viene así de fábrica.**

Si alguna vez necesita volver a conectar el sistema o conectarlo a otro transmisor o receptor, siga estas instrucciones. **Nota:** El receptor debe estar conectado a una fuente de energía de entre 4,8 y 6 V (nominal) para su conexión y el transmisor y el receptor deben encontrarse a una distancia dentro de los 5 pies (aproximadamente 1,5 metros) entre ellos.

- Presione y mantenga presionado el botón CONFIGURAR del transmisor mientras enciende el transmisor. La luz LED del transmisor parpadeará en rojo lentamente. Suelte el botón.
- Presione y mantenga presionado el botón CONECTAR del receptor mientras enciende el control de velocidad (al presionar el botón Configurar EZ). Suelte el botón CONECTAR.
- Cuando los LED tanto del transmisor como del receptor se enciendan en verde, el sistema estará conectado y listo para ser usado. Verifique que la dirección y la aceleración funcionen correctamente antes de conducir el modelo.



GESTIÓN DE ESTABILIDAD DE TRAXXAS (TSM)



La gestión de estabilidad de Traxxas o TSM le permite disfrutar de toda la velocidad y la aceleración que fueron diseñadas para su modelo Traxxas, lo que le ayuda a mantener el control del vehículo en situaciones de baja tracción.

TSM ayuda a proporcionar aceleración a toda marcha en línea recta en superficies resbaladizas, sin coleos, trompos ni pérdida de control. TSM también mejora notablemente el control de los frenos. También se hace posible doblar en curvas y tener el control a alta velocidad, ya que la TSM hace correcciones para usted, sin inmmiscuirse en su diversión ni crear efectos secundarios inesperados.

La perilla multifunción en el transmisor TQi ha sido programada para controlar la TSM. La configuración recomendada (por defecto) para la TSM es girar la perilla multifunción hasta la posición de las 12:00 (la marca cero en el dial).



Gire la perilla hacia la derecha para aumentar la asistencia; gire la perilla hacia la izquierda para disminuir la asistencia. Al girar la perilla hacia la izquierda hasta el tope se apaga completamente la TSM.



Nota: La TSM se desactiva automáticamente cuando se conduce o frena marcha atrás.

Al conducir sobre superficies con algo de tracción, es posible que desee reducir el ajuste de la TSM para permitir que el vehículo se sienta más "suelto" para variar el deslizamiento y la variación de potencia, y así sucesivamente. En superficies con muy poca tracción (tierra suelta, hormigón liso, hielo/nieve), aumente la TSM para maximizar la aceleración y el control.

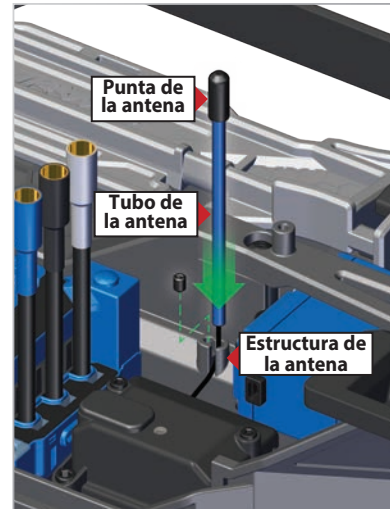
Conduzca con la TSM encendida y apagada para probar cómo hace que su control del vehículo sea más fácil y preciso. Para obtener más información, visite Traxxas.com/tsm.

Nota: La gestión de la estabilidad de Traxxas (TSM) debe estar completamente apagada mientras se ajusta la dirección.

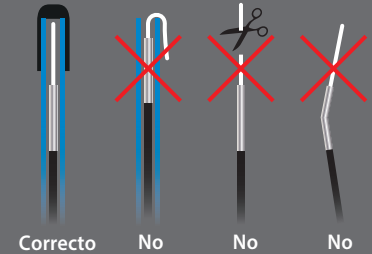
CONFIGURACIÓN DE LA ANTENA

La antena del receptor se configuró e instaló en la fábrica. La antena está asegurada por un tornillo de presión de 3x4 mm. Para retirar el tubo de la antena, solo retire el tornillo de presión con la llave de 1,5 mm.

Al volver a instalar la antena, primero deslice el cable de la antena en la parte inferior del tubo de la antena hasta que la punta blanca de la antena se encuentre en la parte superior del tubo bajo la tapa negra. Luego, inserte el tubo de la antena en la estructura mientras verifica que el cable de la antena esté en la ranura de la estructura de la antena. Después, instale el tornillo de presión cerca del tubo de la antena. Use la llave de 1,5 mm para ajustar el tornillo solo hasta que el tubo de la antena quede segura en su lugar. No los ajuste demasiado. **No doble ni tuerza el cable de la antena. Consulte la columna lateral para obtener más información. No acorte el tubo de la antena.**



! Para evitar la pérdida de rango de la radio, no retuerza ni corte el cable negro, no doble ni corte la punta de metal y no doble ni corte el cable blanco que se encuentra en el extremo de la punta de metal.



Especificaciones del VXL-6s

Voltaje de entrada:
LiPo de 4s / 6s
(máximos 22,2 voltios)

Motores admitidos:
Sin escobillas y sin sensores

Conector de batería:
Conector de alta corriente
Traxxas iD®

Conectores del motor:
Conectores bala TRX de
6,5 mm

**Cableado de motor/
batería:**
Cable Maxx® calibre 10

Peso:
207 g (7.3 onzas)

Tamaño de la caja:
58 mm (2,28 pulgadas) /
72 mm (2,83 pulgadas) /
46 mm (1,81 pulgadas)

Ajustes del control de velocidad electrónico

La configuración predeterminada del control de velocidad electrónico VXL-6s se programó en la fábrica y no debería requerir un ajuste para el funcionamiento normal. La siguiente información es útil para confirmar la configuración o le permite personalizar la configuración para sus necesidades.

ATENCIÓN: AL UTILIZAR BATERÍAS LiPo

El control de velocidad electrónico VXL-6s está diseñado para funcionar con las baterías LiPo 4s o 6s. Cuando se encienda el modelo, la luz de led del control de velocidad se encenderá en verde. Esto indica que la detección de bajo voltaje está activada para evitar la descarga en exceso de las baterías LiPo. **Las baterías de LiPo están diseñadas únicamente para los usuarios más avanzados que conocen los riesgos relacionados con su uso.**



ADVERTENCIA: RIESGO DE

INCENDIO! No utilice baterías de polímero de litio (LiPo) en este vehículo con la detección de bajo voltaje desactivada.

No utilice baterías de níquel e hidruro metálico (NiMH) con este modelo. Las baterías se calientan mucho y pueden ocurrir daños o lesiones. Consulte el manual del propietario para obtener más información.



PRECAUCIÓN

Peligro de quemaduras.
Superficie caliente.
No tocar.

Verifique que la detección de bajo voltaje esté DESACTIVADA:

1. Encienda el transmisor (con la velocidad en neutral).
2. Conecte dos baterías completamente cargadas al control de velocidad electrónico VXL-6s.
3. Presione y suelte el botón configurar EZ para encender el VXL-6s. Si la luz LED está encendida en verde, esto indica que la detección de bajo voltaje está ACTIVADA. Si la luz LED está encendida en rojo, esto indica que la detección de bajo voltaje está DESACTIVADA (no es seguro utilizar baterías LiPo).

Para activar la detección de bajo voltaje (configuración LiPo):

1. Asegúrese de que la luz LED en el VXL-6s esté encendida y en rojo.
2. Mantenga presionado el botón configurar EZ por diez segundos. La luz LED se apagará y luego se encenderá en verde.
3. La detección de bajo voltaje ahora está DESACTIVADA.



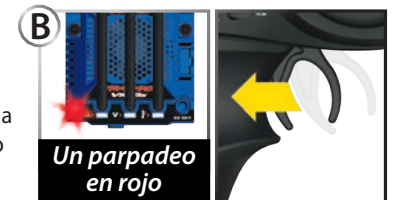
Selección de un modo de velocidad: DEPORTIVO, CARRERA, ou ENTRENAMIENTO

1. Conecte dos baterías completamente cargada al modelo y encienda el transmisor.
2. Mantenga presionado el botón configurar EZ hasta que la luz LED se encienda en verde, luego en roja y luego comience a parpadear en rojo. Parpadeará una vez, luego dos, luego tres veces, después se repetirá. **Un parpadeo = El modo deportivo** es la configuración predeterminada. Permite la velocidad alta y la reversa
Dos parpadeos = El modo carrera elimina la velocidad de reversa en caso de que su camioneta no lo permita.
Tres parpadeos = El modo entrenamiento disminuirá el modelo al 50 % para que le resulte más fácil controlar el modelo a los conductores nuevos.
3. Libere el botón configurar EZ luego de que se realice el número de parpadeos del modo que desea seleccionar.
Nota: Si pasó el modo que usted desea, mantenga presionado el botón configurar EZ y el ciclo de parpadeos se repetirá.
4. La luz LED parpadeará y luego se encenderá una luz verde. El modelo está listo para conducir en el modo que seleccionó.

Programación de configuración del VXL-6s (cómo calibrar el control de velocidad y el transmisor)

El control de velocidad está calibrado de fábrica. Cuando la luz LED empiece a parpadear en verde, luego siga estos pasos si necesita recalibrarlo (establacer la posición neutral).

1. Conecte dos baterías completamente cargada al modelo.
2. Encienda el transmisor (con la velocidad en neutral).
3. Mantenga presionado el botón (A) configurar EZ. La luz LED primero se encenderá en verde y luego en roja. Libere el botón configurar EZ.
4. Cuando la luz LED parpadee en ROJO UNA VEZ, jale del gatillo de velocidad a la posición de alta velocidad y manténgalo allí (B).
5. Cuando la luz LED parpadee en ROJO DOS VECES, jale del gatillo de velocidad a la posición de reversa completa y manténgalo allí (C).
6. Cuando la luz LED parpadee en VERDE UNA VEZ, la programación está completa. Soltar el gatillo del acelerador; la luz LED se encenderá en verde.



Selección de perfil del VXL-6s

El control de velocidad está establecido de fábrica en el Perfil n.º 1 (100 % hacia adelante, frenos y marcha atrás). Para desactivar la marcha atrás (Perfil n.º 2) o para permitir el 50 % hacia adelante y el 50 % marcha atrás (Perfil n.º 3), siga los pasos a continuación. El control de velocidad debe conectarse al receptor y a la batería y el transmisor debe ajustarse como se describió anteriormente. Para seleccionar los perfiles, debe ingresar al modo de programación.

Descripción de perfiles

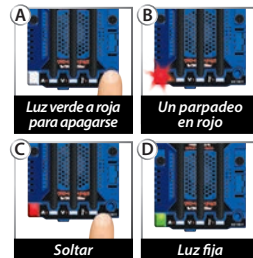
Perfil n.º 1 (modo deportivo): 100 % hacia adelante, 100 % frenos, 100 % marcha atrás

Perfil n.º 2 (modo de carrera): 100 % hacia adelante, 100 % frenos, sin marcha atrás

Perfil n.º 3 (modo de entrenamiento): 50 % hacia adelante, 100 % frenos, 50 % marcha atrás

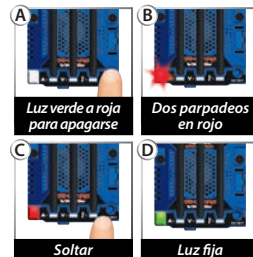
Selección del modo deportivo (Perfil n.º 1: 100 % hacia adelante, 100 % frenos, 100 % marcha atrás)

1. Conecte dos baterías completamente cargado al VXL-6s y encienda su transmisor.
2. Mantenga presionado el botón EZ-Set hasta que la luz de led se encienda en verde, luego en rojo y luego comience a parpadear en rojo (indicando los números de perfil).
3. Cuando la luz de led parpadee en rojo una vez, suelte el botón EZ-Set.
4. La luz de led parpadeará y luego se encenderá una luz verde fijo.
El modelo está listo para conducir.



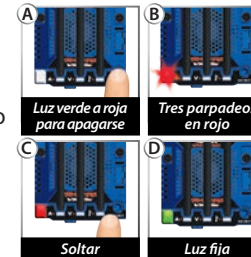
Selección del modo de carrera (Perfil n.º 2: 100 % hacia adelante, 100 % frenos, sin marcha atrás)

1. Conecte dos baterías completamente cargado al VXL-6s y encienda su transmisor.
2. Mantenga presionado el botón EZ-Set hasta que la luz de led se encienda en verde, luego en rojo y luego comience a parpadear en rojo (indicando los números de perfil).
3. Cuando la luz de led parpadee en rojo dos veces, suelte el botón EZ-Set.
4. La luz de led parpadeará y luego se encenderá una luz verde fijo.
El modelo está listo para conducir.



Selección del modo de entrenamiento (Perfil n.º 3: 50 % hacia adelante, 100 % frenos, 50 % marcha atrás)

1. Conecte dos baterías completamente cargado al VXL-6s y encienda su transmisor.
2. Mantenga presionado el botón EZ-Set hasta que la luz de led se encienda en verde, luego en rojo y luego comience a parpadear en rojo (indicando los números de perfil).
3. Cuando la luz de led parpadee en rojo tres veces, suelte el botón EZ-Set.
4. La luz de led parpadeará y luego se encenderá una luz verde fijo.
El modelo está listo para conducir.



Nota: Si pasó el modo que usted desea, mantenga presionado el botón EZ-Set y el ciclo de parpadeos se repetirá hasta que suelte el botón y se seleccione un modo.

Panel de alimentación auxiliar

El control de velocidad electrónico VXL-8 está equipado con un panel de alimentación que puede utilizarse para alimentar accesorios opcionales, como juegos de luces led o ventiladores de refrigeración adicionales (consulte Traxxas.com para obtener más información). Siempre asegúrese de mantener la cubierta del panel instalada cuando no se utilizan accesorios para proteger los pasadores de daños.



Modos de protección y códigos de la luz de led

El control electrónico de velocidad (ESC) VXL-6s está equipado con sofisticados circuitos diseñados para ayudar a proteger el sistema electrónico contra los daños causados por la sobrecarga y las temperaturas excesivas. Cuando se activa un circuito de protección, se encenderá el led en el VXL-6s que indicará la falla.

EZ SET	A	V	⚡	Explicación	Solución
		<input type="checkbox"/>	<input type="checkbox"/>	Protección de sobrecorriente, etapa 1	Deje de conducir e inspeccione el vehículo para detectar si hay exceso de engranaje o daños.
		<input type="checkbox"/>	<input type="checkbox"/>	Protección de sobrecorriente, etapa 2	Deje de conducir; retire el obstáculo o mueva el vehículo a una superficie de conducción más lisa.
	<input type="checkbox"/>		<input type="checkbox"/>	Protección de bajo voltaje, etapa 1	Deje de conducir; inspeccione las baterías y recárguelas.
	<input type="checkbox"/>		<input type="checkbox"/>	Protección de bajo voltaje, etapa 2	Deje de conducir; inspeccione las baterías y recárguelas.
	<input type="checkbox"/>		<input type="checkbox"/>	Protección de sobretensión	Deje de conducir y desconecte las baterías. Inspeccione las baterías y confirme la voltaje de las baterías.
	<input type="checkbox"/>	<input type="checkbox"/>		Protección térmica, etapa 1	Deje de conducir; inspeccione le ventilador del ESC. Permita que el sistema de potencia se enfríe antes de continuar.
	<input type="checkbox"/>	<input type="checkbox"/>		Protección térmica, etapa 2	Deje de conducir; inspeccione le ventilador del ESC. Permita que el sistema de potencia se enfríe antes de continuar.
				Error de funcionamiento crítico	Comuníquese con el Servicio de Atención al Cliente de Traxxas.
				Error de programación	Comuníquese con el Servicio de Atención al Cliente de Traxxas.



• **Verde fijo:** Luz de encendido del VXL-6s. La detección de bajo voltaje está ACTIVADA (configuración LiPo).



• **Rojo fijo de led de corriente (A):** El VXL-6s ha ingresado en la **etapa 1 de la protección de sobrecorriente**. Cuando a corriente excesiva (amperaje) estaba dirigiendo por el sistema de potencia debido a una falla en el uso de la relación adecuada del engranaje para el tren motriz y la superficie transitable, el VXL-6s limitará la

salida de potencia a un 50 % de aceleración. Asegúrese de que su modelo cuente con los engranajes correctos para las condiciones. Antes de continuar, inspeccione el vehículo para detectar algún daño. Para restablecer, desconecte y luego vuelva a conectar las baterías.



• **Parpadeo rápido en rojo de led de corriente (A):** El VXL-6s ha ingresado en la **etapa 2 de la protección de sobrecorriente**. Cuando el flujo de corriente se eleva temporalmente debido a un salto o una línea de conducción restringida (es decir, el modelo se ha quedado atascado contra un objeto o ha encontrado una superficie de línea de conducción restrictiva), el VXL-6s se apagará automáticamente (modo a prueba de fallos). Deje de conducir el modelo. El VXL-6s permanecerá en este modo hasta que se recupere el flujo de corriente (se retire la obstrucción, el modelo se mueva a una superficie de conducción más suave) y el acelerador regrese a neutral. Para restablecer, desconecte y luego vuelva a conectar las baterías.



• **Rojo fijo de led de voltaje (V):** El VXL-6s ha ingresado en la **protección de bajo voltaje, etapa 1**. Cuando el voltaje de la batería comienza a alcanzar el umbral mínimo recomendado de voltaje de descarga para la batería de LiPo, el VXL-6s limita la salida de potencia a un 50 % de aceleración. Deje de conducir el modelo. El VXL-6s permanecerá en este modo hasta que el voltaje de la batería se recupere o se conecte dos baterías totalmente cargada.



• **Parpadeo lento en rojo de led de voltaje (V):** El VXL-6s ha ingresado en la **protección de bajo voltaje, etapa 2**. Cuando el voltaje de la batería intenta caer por debajo del umbral mínimo, el VXL-6s se bloqueará automáticamente (modo a prueba de fallos). El led en el control de velocidad parpadeará lentamente en rojo, lo cual indica un bloqueo de bajo voltaje. Deje de conducir el modelo. El VXL-6s permanecerá en este modo hasta que se conecte dos baterías totalmente cargada.



- **Parpadeo rápido en rojo de led de voltaje (V):** Si el motor no tiene potencia, el VXL-6s ha ingresado en la **protección de sobrevoltaje**. Cuando el voltaje de la batería de los paquetes de baterías conectadas es demasiado alta, el VXL-6s ingresa en un modo a prueba de fallos. **ADVERTENCIA:** Si el voltaje de entrada excede los 33,6 voltios aprox. (16,8 es el voltaje de entrada de pico máximo por paquete de batería), el ESC puede estar dañado. No exceda el voltaje total de pico máximo de 33,6. Deje de conducir el modelo y desconecte las baterías.



- **Rojo fijo de led de temperatura (T):** El VXL-6s ha ingresado en la **etapa 1 de la protección térmica** contra el sobrecalentamiento originado por el flujo de corriente excesivo. El VXL-6s limitará la salida de potencia a un 50 % de aceleración. Deje de conducir el modelo. Inspeccione el ventilador del ESC para asegurarse de que está funcionando. Deje que el sistema de alimentación se enfríe antes de continuar.



- **Parpadeo rápido en rojo de led de temperatura (T):** El VXL-6s ha ingresado en la **etapa 2 de la protección térmica** y se ha bloqueado automáticamente (modo a prueba de fallos). Deje de conducir el modelo. Inspeccione el ventilador del ESC para asegurarse de que está funcionando. Deje que el sistema de alimentación se enfríe antes de continuar. Si experimenta advertencias frecuentes sobre temperatura excesiva, estas podrían ser causadas por un exceso de engranaje (del repuesto), conducción de alta velocidad continua y altamente agresiva, daños al vehículo o conducción en condiciones como arena profunda, lodo pesado y hierba alta.



- **Rojo fijo de led de corriente/voltaje/temperatura o parpadeo rápido en rojo de todos los ledes:** El VXL-6s ha entrado en este modo de la protección debido a la posibilidad de que se produzca la protección térmica y la protección de bajo voltaje (véase más arriba) al mismo tiempo, o si hay un error de funcionamiento o programación crítico. Desconecte las baterías y comuníquese con el servicio de atención al cliente de Traxxas para obtener asistencia.

¡Es hora de divertirse! Esta sección contiene instrucciones sobre cómo conducir su modelo y cómo hacerle ajustes. Antes de continuar, lea a continuación algunas precauciones importantes a tener en cuenta.

- Permita que el modelo se enfríe durante algunos minutos entre una puesta en marcha y otra. Esto es especialmente importante cuando se usan paquetes de baterías de alta capacidad para permitir períodos extendidos de puesta en marcha. El control de las temperaturas prolongará la vida útil de las baterías y de los motores.
- No siga operando el modelo con las baterías con poca carga o puede perder el control sobre él. Algunas de las indicaciones de poca carga de las baterías son un funcionamiento lento y servos lentos (vuelven lentamente al centro). Deténgase de inmediato ante la primera señal de baterías con poca carga. Cuando las baterías en el transmisor pierden la carga, la luz de potencia roja comenzará a parpadear. Deténgase de inmediato y coloque nuevas baterías.
- No conduzca el modelo de noche, en calles públicas o ante grandes multitudes de gente.
- Si el modelo se detiene con un objeto, no continúe accionando los motores. Retire el objeto antes de continuar. No empuje o jale los objetos con el modelo.
- Ya que el modelo se maneja mediante control radial, puede verse afectado por interferencia radial de distintas fuentes que están fuera de su control. Debido a que la interferencia radial puede provocar pérdidas momentáneas del control radial, permita que haya un margen seguro en todas las direcciones alrededor del modelo para prevenir choques.
- Use el sentido común siempre que conduzca su modelo. Los únicos resultados de conducir intencionalmente de forma abusiva y violenta serán un bajo rendimiento y piezas dañadas. Cuide su modelo para poder disfrutarlo durante mucho tiempo.
- Los vehículos de alto rendimiento producen suaves vibraciones que pueden aflojar las piezas con el tiempo. Controle con frecuencia las tuercas de las ruedas y otros tornillos en su vehículo para asegurarse de que las piezas permanecen bien ajustadas.

Acerca del tiempo de funcionamiento

Un factor importante que afecta el tiempo de funcionamiento es el tipo y las condiciones de las baterías. La clasificación de miliamperios por hora (mAh) de las baterías determina durante cuánto tiempo funciona el modelo con carga completa. Un paquete de baterías de 3000 mAh teóricamente funcionará el doble que un paquete de baterías de 1500 mAh. Debido a la gran variedad de tipos de baterías disponibles y de métodos de carga, nos es imposible informarle el tiempo de funcionamiento exacto de su modelo.

Otro factor importante que afecta el tiempo de funcionamiento es el modo en que se utiliza su modelo. Los tiempos de funcionamiento pueden reducirse cuando el modelo se conduce

una y otra vez desde la posición de detención hasta la velocidad máxima y con una constante aceleración brusca.

Sugerencias para aumentar el tiempo de funcionamiento

- Utilice baterías con la máxima capacidad de mAh que pueda comprar.
- Use un cargador de detección de pico de alta calidad.
- Lea y siga las instrucciones de mantenimiento y cuidado de las baterías y del cargador suministradas por el fabricante.
- Deje que el VXL-6s se enfríe. Suministre suficiente flujo de aire al ESC.
- Disminuya la relación de engranajes. Si instala un piñón más pequeño o un engranaje cilíndrico más grande disminuirá la relación de engranajes, lo que reducirá el consumo del motor y de la batería, y disminuirá la temperatura de funcionamiento. Reemplace le engranaje cilíndrico y el engranaje de piñón al mismo tiempo.
- Varíe la velocidad. El funcionamiento continuo a alta velocidad disminuye el tiempo de operación del Maxx.
- Realice mantenimientos a su modelo. Elimine la suciedad y las piezas dañadas que causan agarrotamiento del tren motriz. Mantenga el motor limpio.

Clasificación de mAh y salida de potencia

La clasificación de mAh de la batería puede afectar el rendimiento de velocidad máxima. Los paquetes de baterías de mayor capacidad sufren menor disminución de voltaje bajo una carga pesada que los paquetes con baja capacidad en mAh. El potencial de voltaje más alto permite mayor velocidad hasta que las baterías comienzan a descargarse.

CONDUCCIÓN EN CONDICIONES DE HUMEDAD

Su modelo Traxxas está diseñado con funciones resistentes al agua para proteger la electrónica en el modelo (receptor, servo, control de velocidad electrónico). Esto le brinda la libertad para divertirse al conducir su modelo a través de charcos, césped mojado, nieve y otras condiciones de humedad. A pesar de la alta resistencia al agua, el modelo no se debe tratar como si fuese sumergible o totalmente resistente al agua al 100 %. La resistencia al agua aplica solo a los componentes electrónicos instalados. Conducir en condiciones de humedad requiere cuidado y mantenimiento adicional de los componentes mecánicos y electrónicos para evitar la corrosión y mantener el funcionamiento adecuado.

Precauciones

- Sin la atención adecuada, algunas piezas de su modelo pueden sufrir daños serios a causa del contacto con el agua. Sepa que se requerirán procedimientos de mantenimiento adicionales después de cada puesta en marcha a fin de mantener el rendimiento de su modelo. No utilice el



modelo en condiciones de humedad si no está dispuesto a realizar las tareas de cuidado y mantenimiento adicionales.

- No todas las baterías pueden usarse en ambientes húmedos. Consulte al fabricante para ver si sus baterías pueden usarse en condiciones de humedad. No use baterías LiPo en condiciones de humedad.
- El transmisor Traxxas TQi no es resistente al agua. No lo exponga a condiciones de humedad, como la lluvia.
- No opere su modelo durante una tormenta u otras inclemencias climáticas en las que pueda haber rayos.
- No permita que su modelo entre en contacto con agua salada (agua de mar), agua salobre (entre agua dulce y agua de mar) u otra agua contaminada. El agua salada es altamente conductiva y corrosiva. Tenga precaución si planifica poner en marcha su modelo en la playa o cerca de ella.

Antes de poner en marcha a su vehículo en condiciones de humedad

1. Consulte la sección "Después de utilizar su vehículo en condiciones de humedad" antes de proceder. Asegúrese de comprender el mantenimiento adicional que debe realizar después de utilizar el vehículo en condiciones de humedad.
2. Confirme que las juntas tóricas de la caja del receptor estén instaladas de manera correcta y segura. Asegúrese de que los tornillos estén ajustados y que la junta tórica azul no sobresalga de manera visible del borde de la cubierta.
3. Confirme que sus baterías puedan usarse en condiciones de humedad.
4. Utilice un engranaje menor (menores piñones, tan bajos como 16T, o engranaje cilíndrico tan grande como 54T) cuando conduzca en lodo, charcos profundos, nieve u otras situaciones similares que limitarán a los neumáticos y ejercerán cargas mucho mayores sobre el motor.

Nota: Para evitar daños a los componentes electrónicos de su vehículo mientras lo pone en marcha en arena blanda, realice las siguientes modificaciones menores en los ensamblajes de la cuatro ruedas y los neumáticos. Apriete la rueda mientras corta dos pequeñas hendiduras con tijeras para carrocería. Corte las hendiduras en un patrón en "V"; luego retire el material cortado para obtener un orificio de aproximadamente 1/8 in (3 mm).

Precauciones del motor

- La vida útil del motor puede verse muy reducida en lodo y agua. Si sumerge el motor o se humedece, acelere ligeramente (de modo que el funcionamiento del motor sea lento) hasta que salga todo el exceso de agua. La aceleración completa en un motor lleno de agua puede hacer que este falle rápidamente. Sus hábitos de conducción determinarán la vida útil del motor si está húmedo. No sumerja el motor en agua.
- No engrane el motor según la temperatura cuando lo utilice en condiciones de humedad. El motor se enfriará por el contacto con el agua y no dará una indicación precisa del cambio apropiado.
- Tenga especial cuidado al operar su modelo en lodo. Deje de operar su modelo si parece estar forzándose debido a lo pegajoso del lodo o a la acumulación de lodo en el chasis. No permita que se junte lodo en el motor o que se acumule alrededor de él.

Después de utilizar su vehículo en condiciones de humedad

1. Drene los neumáticos girándolos a alta velocidad para expulsar el agua. Una manera es hacer algunas pasadas a gran velocidad en una superficie plana y seca.
2. Retire las baterías.
3. Enjuague la camioneta para quitarle el exceso de suciedad o lodo, puede hacerlo con agua a baja presión como, por ejemplo, con una manguera de jardín. NO utilice lavadores de presión ni otras fuentes con salida de agua a alta presión. Evite apuntar el agua directamente a los rodamientos, la transmisión, etc.
4. Seque la camioneta con aire comprimido (opcional, pero recomendado). Use gafas de seguridad al utilizar aire comprimido.
5. Retire las ruedas de la camioneta.
6. Rocíe todos los rodamientos, el tren motriz y los sujetadores con un aceite liviano de desplazamiento de agua WD-40® u otro similar.
7. Deje que la camioneta se seque o séquela con aire comprimido. Colocar la camioneta en un lugar soleado y cálido ayudará a que se seque. El agua y el aceite atrapados en la camioneta seguirán cayendo durante unas horas. Colóquela sobre una toalla o un pedazo de cartón para proteger la superficie debajo de la camioneta.

8. Como medida de precaución, retire la cubierta sellada de la caja del receptor. Si bien es poco probable, es posible que ingrese humedad o pequeñas cantidades de humedad o condensación en la caja del receptor durante la puesta en marcha en condiciones de humedad. Esto puede ocasionar problemas a largo plazo con la electrónica sensible del receptor. Retirar la cubierta de la caja del receptor durante el almacenamiento permite que el aire interior se seque. Este paso puede mejorar la confiabilidad a largo plazo del receptor. No es necesario retirar el receptor ni desenchufar alguno de los cables.
9. Mantenimiento adicional: Incremente la frecuencia de desmontaje, inspección y lubricación de los siguientes componentes. Esto es necesario tras el uso intensivo del modelo en condiciones de humedad o si no se lo va a utilizar durante un plazo prolongado (es decir, una semana o más). El mantenimiento adicional es importante para evitar que la humedad atrapada en el modelo pueda corroer los componentes internos de acero.
 - **Rodamientos en la línea de conducción central y en la carcasa del muñón del eje:** Extraiga, limpie y vuelva a engrasar los rodamientos.
 - **Diferenciales:** Extraiga, desarme, limpie y vuelva a engrasar los componentes de los diferenciales. Utilice una capa ligera de grasa de alto rendimiento de Traxxas (pieza n.º 5041) en los dientes de metal del engranaje. Consulte los diagramas de vistas ampliadas para guiarse en el desarmado y armado.
 - **Motor:** Luego de operar su modelo en condiciones de humedad o lodo, extraiga el motor y limpie cualquier lodo o suciedad de los rodamientos. Para acceder al rodamiento trasero, extraiga la tapa plástica ejerciendo presión con el pulgar o quite la tapa suavemente haciendo palanca con un destornillador de punta plana. Para evitar la corrosión y garantizar la máxima vida útil de los rodamientos, lubríquelos con aceite liviano (disponible en su distribuidor local). Seguir estos pasos extenderá la vida útil del motor y mantendrá el máximo rendimiento. Asegúrese de usar protección para los ojos al usar limpiadores en aerosol.

CAJA DEL RECEPTOR: CÓMO MANTENER UN SELLO HERMÉTICO

Extracción e instalación del equipo de la radio

El diseño único de la caja del receptor permite la extracción y la instalación del receptor sin perder el sellado hermético en la caja. La función de sujeción de cables patentado también permite instalar sistemas de radio de recambio y mantener las funciones herméticas de la caja del receptor.

Extracción del receptor

1. Para retirar la cubierta, extraiga los tres tornillos de casquete de 3 x 10 mm.
2. Para retirar el receptor de la caja, simplemente levántelo y llévelo hacia el costado. El cable de la antena todavía está dentro del área de sujeción y no puede retirarse aún.
3. Retire la sujeción del cable extrayendo los dos tornillos de casquete de 2,5 x 10 mm.
4. Desenchufe los cables del servo del receptor y extraiga el receptor.

Instalación del receptor

1. Instale siempre los cables en la caja del receptor antes de instalar el receptor.
2. Instale el cable de la antena y los cables del servo en la caja del receptor.
3. Disponga los cables cuidadosamente utilizando el pasacables en la caja el receptor. El exceso de cable se acomodará en el interior de la caja del receptor. Etiquete qué cable corresponde a qué canal.
4. Aplique una pequeña gotita de grasa de silicona (n.º de pieza 1647 de Traxxas) a la sujeción de cables.
5. Instale la sujeción del cable y ajuste bien los dos tornillos de casquete de 2,5 x 10 mm.
6. Use cinta adhesiva de doble faz para instalar el receptor en la caja.

Nota: Para obtener un mejor rendimiento, se recomienda que se instale este receptor en la orientación original como se muestra.

7. Enchufe los cables en el receptor. Consulte la página 12 para ver el diagrama de cableado.
8. Asegúrese de que la junta tórica esté correctamente asentada en la ranura de la caja del receptor de modo que la cubierta no la apriete ni la dañe de ninguna forma.
9. Instale la cubierta y ajuste bien los tres tornillos de casquete de 3 x 10 mm.
10. Inspeccione la cubierta para asegurarse de que el sello de la junta tórica no pueda verse.



Una vez familiarizado con la conducción de su modelo, quizás necesite hacer ajustes para un mejor rendimiento.

AJUSTE DE SUSPENSIÓN

Posición de instalación de los amortiguadores

Los grandes baches y un terreno irregular requieren una suspensión más suave con los mayores recorridos de suspensión y altura de conducción posibles. Correr sobre una pista preparada o el uso sobre caminos requieren una altura de conducción más baja y configuraciones de suspensión más agresivos y firmes. La suspensión de su modelo se ha configurado para un rendimiento todoterreno (posición 1 en los brazos de suspensión delanteros y traseros). Si tiene planeado conducir en superficies duras, mueva los cuatro amortiguadores a la posición 2 en los brazos de suspensión.



Ajustes de los amortiguadores

Los cuatro amortiguadores de GT-Maxx® influyen en gran medida la manipulación. El mantenimiento periódico puede ser necesario para mantener un rendimiento óptimo. También puede ajustar sus amortiguadores a su estilo de conducción o entorno de ejecución. Toda vez que reconstruya los amortiguadores o realice cambios en los pistones, los resortes o el aceite, realice siempre tales cambios a los amortiguadores en pares (delantero o trasero).

Para desmontar los amortiguadores de GT-Maxx:

1. Retire el tornillo con cabeza de 2.5 x 12 mm del bloqueo del resorte inferior. Extraiga el bloqueo del resorte inferior y el resorte del amortiguador.
2. Retire el ensamblaje del pistón/cartucho/eje del amortiguador de la estructura del amortiguador.
3. Retire la tuerca de fijación M2.5, el pistón, la arandela de 2.5 x 5 mm y el ensamblaje del cartucho existente del eje del amortiguador.

Note: Los orificios de los pistones delantero y trasero tienen diferentes tamaños. Asegúrese de usar los pistones correctos para los amortiguadores delantero y trasero durante el desmontaje o el ensamblaje (consulte la columna lateral para obtener más información).

4. Ensamble el nuevo cartucho en el eje del amortiguador.

Nota: El nuevo cartucho debe ser ensamblado en el eje del amortiguador. NO intente ensamblar el cartucho por separado y deslizarlo sobre el eje. Esto puede dañar la juntas de sección cuadrada del eje y causar una fuga.

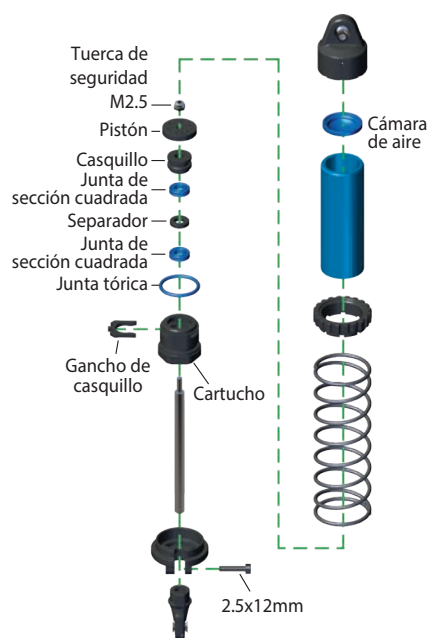
5. Vuelva a ensamblar en orden inverso. Asegúrese de llenar los amortiguadores con aceite de amortiguadores de silicona 100 % pura para ayudar a prolongar la vida de los sellos. Desde la fábrica, los amortiguadores de GT-Maxx se llenan con aceite de amortiguadores de 60 W. Al agregar líquido de amortiguador, asegúrese de permitir que escapen las burbujas de aire.

Puede ajustar sus amortiguadores mediante el uso de aceite de amortiguadores de viscosidad más gruesa o delgada, así como mediante el cambio del pistón que se mueve a través del fluido en el interior del amortiguador.

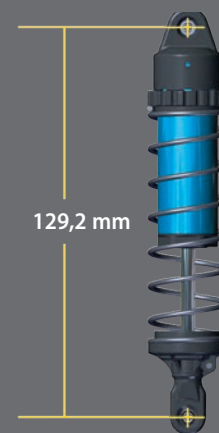
La altura de marcha se puede modificar mediante el uso del bloqueo del resorte roscado. Ajuste la altura de marcha de modo que los brazos de suspensión solo estén ligeramente elevados, paralelos al suelo. Observe cómo Maxx se maneja en los giros. Una correcta configuración añadirá estabilidad y evitará los giros sin control. Experimente con diferentes aceites de amortiguadores y alturas de marcha para encontrar lo que funciona mejor para su estilo y condiciones de conducción.

RUEDAS Y NEUMÁTICOS

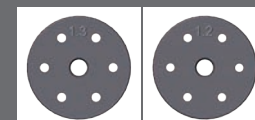
Se pueden adaptar muchos tipos de neumáticos y ruedas de recambio para usarlos en su modelo. La mayoría afectarán el ancho general y la geometría de la suspensión del modelo. Las compensaciones y las dimensiones diseñadas en las ruedas del modelo son intencionales; por lo tanto, Traxxas no puede recomendar el uso de ruedas que no sean de Traxxas y que cuenten con especificaciones diferentes. El diámetro de las ruedas es un diseño innovador y existe una variedad de diferentes neumáticos a su disposición para que experimente, además de los neumáticos incluidos en el modelo (enumerados en su lista de piezas). Se recomienda experimentar con distintos tipos de neumáticos para ver cuáles funcionan mejor en el terreno donde se pone en marcha el modelo. Al momento de seleccionar los



Importante: Los amortiguadores están ensamblados en fábrica con una distancia de centro a centro (entre los cabezales de rótula) de 129,2 mm. Cada vez que los amortiguadores se retiran y se desensamblan, se debe verificar esta distancia para asegurar el funcionamiento adecuado de la suspensión.



Tamaños de pistón de amortiguador



Delantero de 1,35 mm

Trasero de 1,25 mm

Cuadro de compatibilidad de engranajes:

El cuadro a continuación muestra una gama recomendada de combinaciones de engranajes para su modelo.

Engranaje cilíndrico

	44	46	50	54
16	-	-	-	3.38
17	-	-	-	3.18
18	-	-	-	3.00
19	-	-	-	2.84
20	-	-	2.50	2.70
21	-	-	2.38	2.57
22	-	-	2.27	2.45
23	-	-	2.17	-
24	-	1.92	2.08	-
25	-	1.84	2.00	-
26	1.69	1.77	-	-
27	1.63	1.70	-	-

Piñón

Configuración al abrir la caja; recomendada para la mayoría de recorridos, baterías de LiPo 4s/6s.

Se recomienda 3s 5000mAh +
Se recomienda 4s 5000mAh +

Rango de engranaje aceptable para baterías de LiPo 4s/6s.

Aumenta el par de torsión y el tiempo de funcionamiento.

Se recomienda 3s 5000mAh +
Se recomienda 4s 5000mAh +

Rango de engranaje aceptable para baterías de LiPo 4s/6s para recorridos de alta velocidad únicamente en superficies difíciles y lisas.

Se recomienda 3s 5000mAh +
Se recomienda 4s 5000mAh +

Engranajes de alta velocidad para LiPo 4s/6s, para recorridos de alta velocidad (60+mph) únicamente en superficies difíciles y lisas.

Se recomienda 3s 5000mAh +
Se recomienda 4s 5000mAh +

No encaja.

neumáticos, tenga en cuenta el diámetro general y el compuesto de caucho (duro o blando). Si el diámetro general del neumático se ve significativamente incrementado, necesitará usar un engranaje de piñón más pequeño para compensar por el neumático más grande. Los neumáticos de compuestos más blandos con muchos tacos cortos generalmente funcionan mejor sobre superficies duras y secas. Sobre lodo suelto, funciona mejor un neumático con tacos largos. Consulte su lista de piezas para ver las ruedas y los neumáticos accesorios.

MOTORES Y ENGRANAJES

Una de las ventajas más importantes de la transmisión de su modelo es la gran variedad de relaciones de engranajes disponibles. Cambiar el engranaje le permitirá ajustar la velocidad del modelo y controlar las temperaturas del paquete de baterías y del motor. Use un índice de piñón más bajo (numéricamente mayor) para reducir el consumo de corriente y las temperaturas. Use un engranaje más alto (numéricamente menor) para incrementar la velocidad principal. Utilice la siguiente fórmula para calcular la relación general para combinaciones que no estén enumeradas en el cuadro de engranajes:

$$\frac{\text{n.º de dientes del engranaje cilíndrico}}{\text{n.º de dientes del engranaje de piñón}} \times 5.69 = \text{Relación final de engranajes}$$

Cuando use índices de piñón más altos, es importante que controle la temperatura de la batería, del motor, y el control de velocidad. Si la batería está sumamente caliente (150°F), o el motor está muy caliente al tacto (200°F), probablemente su modelo esté accionado por engranaje de manera excesiva y emitiendo demasiada corriente. Esta prueba de temperatura asume que el modelo tiene el peso estándar aproximado de fábrica y que funciona sin restricciones ni excesivos fricción, arrastre ni agarrotamiento y que la batería está completamente cargada y en buenas condiciones.

Este modelo está equipado con un motor sin escobillas de 2000Kv. La combinación de engranajes que viene de fábrica en cada modelo proporciona una buena aceleración total y velocidad máxima. Si desea una mayor velocidad máxima y menos aceleración, instale el engranaje de alta velocidad opcional (más dientes). Si desea más aceleración y menor velocidad máxima, use un piñón opcional más pequeño (no incluido). **Engranajes opcionales no incluidos.**

Nota: El engranaje de alta velocidad incluido está previsto para un manejo a alta velocidad sobre superficies duras y no se recomienda este engranaje para de todo terreno o arranques y detenciones constantes. Para este tipo de conducción, se recomiendan piñones más pequeños para reducir la carga en el motor.

Ajuste de la rueda dentada

La incorrecta instalación de la rueda dentada es la causa más común del desmontaje de los engranajes rectos. Maxx hace que sea prácticamente imposible las ruedas dentadas inadecuadas. Un sistema de pasador ayuda a fijar el motor en el lugar que le corresponde de acuerdo con el engranaje de piñón y el engranaje recto que se seleccionan.

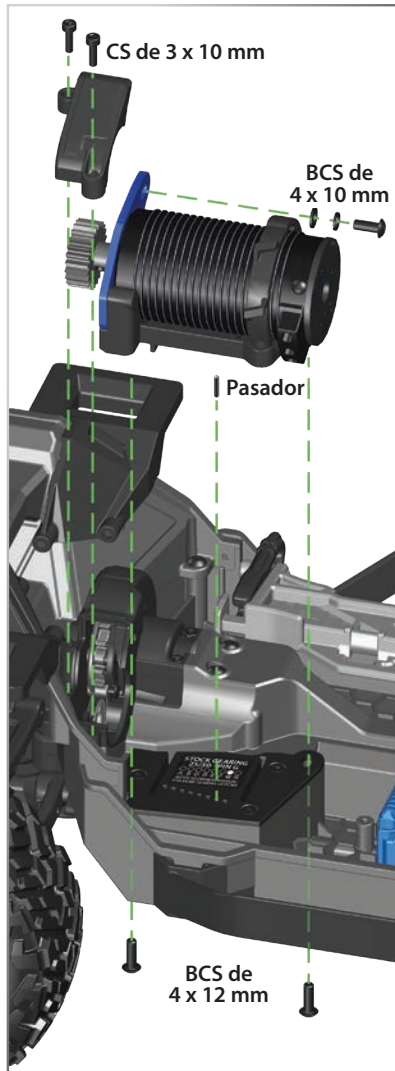
Para acceder al sistema de pasadores, retire el tornillo de cabeza semiesférica de 4 x 8 mm de la placa del motor y los dos tornillos de cabeza semiesférica de 4 x 12 mm de la parte inferior del chasis. A continuación, retire los dos tornillos de 3 x 10 mm que sujetan la cubierta del engranaje y retire la cubierta del engranaje. Levante el motor para dejar expuesto el pasador que va entre el motor y el chasis. **Asegúrese de no perder este pasador.**

Seleccione el engranaje que desee en la tabla de ubicación del pasador. Reemplace los engranajes rectos y de piñón, según sea necesario. Al instalar el motor, instale el pasador en la ubicación correcta en función del engranaje elegido. Asegure el motor en su lugar con los dos tornillos de cabeza semiesférica de 4 x 12 mm insertados desde la parte inferior del chasis, y luego el tornillo de cabeza semiesférica de 4 x 8 mm en la placa del motor.

Nota: Si decide hacerlo, también puede fijar la rueda dentada manualmente sin los pasadores. Luego de retirar los pasadores, utilice los dos tornillos de cabeza semiesférica de 4 x 12 mm en la parte inferior del chasis para fijar la rueda dentada. Afloje los dos tornillos de cabeza semiesférica de 4 x 12 mm. Corte una tira angosta de papel de cuaderno y colóquela en la rueda dentada. Deslice el motor y el engranaje de piñón hacia el engranaje recto. Ajuste los dos tornillos de cabeza semiesférica de 4 x 12 mm y luego retire la tira de papel. Podrá colocar una nueva tira de papel entre los engranajes sin que se atasquen.

Posiciones del pasador para ajustar la rueda dentada

		Engranaje cilíndrico			
		44	46	50	54
Piñón	16	-	-	-	B
	17	-	-	-	C
	18	-	-	-	D
	19	-	-	-	E
	20	-	-	B	F
	21	-	-	C	G
	22	-	-	D	H
	23	-	-	E	-
	24	-	B	F	-
	25	-	C	G	-
	26	A	D	-	-
27	B	E	-	-	



TEMPERATURAS Y REFRIGERACIÓN

El Maxx incluye varias características para enfriar los componentes electrónicos. Cuenta con un ventilador de refrigeración y un disipador térmico para alejar el calor del motor Velineon 540XL. El ventilador de refrigeración con control electrónico de velocidad ayuda a enfriar el VXI-4s en aplicaciones de motor de corriente alta.

AJUSTES DE PRECISIÓN DE LOS DIFERENCIALES DE ENGRANAJES SELLADOS

Los diferenciales de engranajes traseros y delanteros permiten que las ruedas izquierdas y derechas giren a distintas velocidades al doblar de manera tal que los neumáticos no raspen ni patinen. Esto disminuye el radio de giro e incrementa el rendimiento de la dirección.

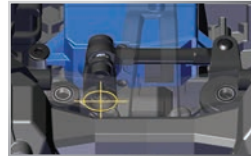
El rendimiento de los diferenciales se puede ajustar para diferentes condiciones de conducción y requisitos de rendimiento. Los diferenciales contienen líquido para diferenciales de silicona y están sellados para mantener un rendimiento constante a largo plazo. El cambio de aceite en los diferenciales por uno de mayor o menor viscosidad variará las características de rendimiento de los diferenciales. El cambio a un aceite de mayor viscosidad en los diferenciales reducirá la tendencia de que la energía del motor se transfiera a la rueda con la menor tracción. Puede observar esto al hacer giros pronunciados sobre superficies resbaladizas. Las ruedas sin carga sobre el lado del giro tienen la menor tracción y tienden a girar a rpm extremadamente altas. Un aceite de mayor viscosidad (más denso) hará que los diferenciales actúen como un diferencial autoblocante, lo que distribuye igual energía a las ruedas izquierdas y derechas. La Maxx generalmente se beneficiará de un aceite de mayor viscosidad al trepar, arrastrarse en rocas o correr sobre superficies de baja tracción. Nota: Un aceite más pesado permitirá que la energía se transfiera incluso si uno o más neumáticos no toca el piso. Esto puede aumentar las posibilidades de que el vehículo vuelque.

De fábrica, los dos diferenciales cuentan con aceite de silicona de viscosidad SAE 50.000W. Utilice únicamente aceite de silicona en los diferenciales. Traxxas vende aceite de viscosidad SAE 10.000W, SAE 30.000, SAE 100.000W, y SAE 500.000W (consulte su lista de piezas). Los diferenciales se deben extraer del vehículo y desarmar para cambiar o reemplazar el aceite. Consulte las vistas ampliadas que se incluyen con el modelo para ayudar en el proceso de ensamblaje/desmontaje.

CENTRADO DE LOS SERVOS

Si extrajo la bocina del servo del servo de dirección de su modelo, o si el servo se extrajo por razones de mantenimiento o limpieza, se debe volver a centrar el servo antes de instalar la bocina del servo o el servo en el modelo.

1. Extraiga la bocina del servo del servo de dirección.
2. Conecte el servo de dirección al canal 1 en el receptor. Conecte el control de velocidad electrónico (ESC) al canal 2. El cable blanco en el cable del servo se ubica hacia la luz de led del receptor.
3. Encienda el interruptor del transmisor. Asegúrese de que las baterías del transmisor no estén agotadas.
4. Apague la TSM (ver página 17).
5. Gire la perilla de nivel de la dirección del transmisor hasta la posición central "0".
6. Desconecte los conectores del motor azul y blanco (consulte la página 12) para evitar que el motor gire durante los próximos pasos. Conecte una nueva batería al control de velocidad y encienda el ESC (consulte la página 18). El eje del salida del servo saltará automáticamente a su posición central.
7. Instale la bocina del servo en el eje de salida del servo. Con el servo posicionado de manera horizontal, el lado abocinado del servo se debe instalar verticalmente, de modo que esté en la posición centrada.
8. Verifique el funcionamiento del servo; para ello, gire la rueda de dirección hacia un lado y otro para garantizar que el mecanismo esté bien centrado y que haya igual recorrido en ambas direcciones. Utilice la perilla de nivel de la dirección del transmisor para ajustar con precisión la posición de la bocina del servo de manera tal que el modelo se dirija en línea recta cuando la rueda de dirección está en neutral.



Su modelo requiere mantenimiento a tiempo para permanecer en óptimas condiciones de funcionamiento. **Los siguientes procedimientos deben tomarse con seriedad.**

Inspeccione el modelo para detectar daños o desgaste evidentes.

Considere los siguientes aspectos:

1. Piezas rotas, dobladas o dañadas.
2. Controle las ruedas y la dirección para detectar agarrotamiento.
3. Controle el funcionamiento de los amortiguadores.
4. Verifique los cables para detectar cables deshilachados o conexiones sueltas.
5. Controle el montaje del receptor y servos y del control de velocidad.
6. Verifique el ajuste de las tuercas con una llave.
7. Verifique el funcionamiento del sistema de radio, especialmente el estado de las baterías.
8. Verifique que no haya tornillos sueltos en la estructura del chasis o en la suspensión.
9. Inspeccione los engranajes en busca de dientes rotos o residuos alojados entre los dientes.
10. Verifique el funcionamiento de los servos de dirección y asegúrese de que no estén agarrotados.
11. Verifique el ajuste de las bolas de pivote.

Otras tareas periódicas de mantenimiento:

- **Mecanismo de engranaje amortiguado:** El sistema de mecanismo de engranaje amortiguado no requiere mantenimiento pero se debe inspeccionar periódicamente. Si el mecanismo de engranaje amortiguado se desarrolla (el movimiento del engranaje cilíndrico que no mueve el eje de transmisión), desarme el mecanismo de engranaje amortiguado e inspeccione el elastómero (pieza n.º 6465) en busca de daños y reemplace si es necesario.
- **Chasis:** Asegúrese de mantener el motor y el ESC libre de pasto, suciedad y mugre para asegurarse de mantener los componentes fríos para tiempos y temperaturas de funcionamiento óptimo.
- **Suspensión:** Inspeccione periódicamente el modelo en busca de señales de daños, como pasadores de suspensión doblados o sucios, tensores doblados, tornillos flojos y cualquier señal de alguna pieza bajo presión o doblada. Reemplace los componentes según sea necesario.

- **Dirección:** Con el tiempo, puede notar que el sistema de dirección está más flojo. Los tirantes de ajuste de la convergencia se pueden desgastar por el uso (n.º de pieza Traxxas 8948). Reemplace estos componentes según sea necesario para restablecer los valores de tolerancia de fábrica.
- **Amortiguadores:** Mantenga el nivel de aceite completo en los amortiguadores. Utilice únicamente aceites para amortiguadores 100 % pura silicona para prolongar la duración del sellado. Si tiene pérdidas en la parte superior del amortiguador, inspeccione la cámara en la tapa superior en busca de señales de daños o distorsión debido a un ajuste excesivo. Si la parte inferior del amortiguador pierde, entonces es hora de una renovación. El kit de renovación de Traxxas para dos amortiguadores es la pieza n.º 8962.
- **Sistema de transmisión:** Inspeccione los ejes de transmisión para asegurarse de que ningún componente tenga residuos. Si los componentes del sistema de transmisión están sucios, pueden producirse ruidos adicionales en este sistema. Extraiga la cubierta de engranajes. Inspeccione el engranaje cilíndrico para ver su desgaste y controle el ajuste de los tornillos de presión en los engranajes de piñón. Ajuste, limpie o reemplace los componentes según sea necesario.
- **Unidad central de desviación de torsión:** El X-Maxx está equipado con una unidad central de desviación de torsión. La unidad de desviación puede ser renovado, pero requiere un procedimiento de mantenimiento detallado y el uso de aceite de diferencial, peso de 20MM (pieza n.º 5040). Para obtener más información y videos instructivos, visite Traxxas.com.

Almacenamiento

Cuando termine de usar el modelo por el día, séquelo con aire comprimido o use un cepillo de cerdas suaves para quitar el polvo del vehículo. Desconecte siempre la batería y extraiga la batería del modelo siempre que el modelo esté guardado. Si el modelo estará guardado durante un largo tiempo, extraiga también las baterías del transmisor.

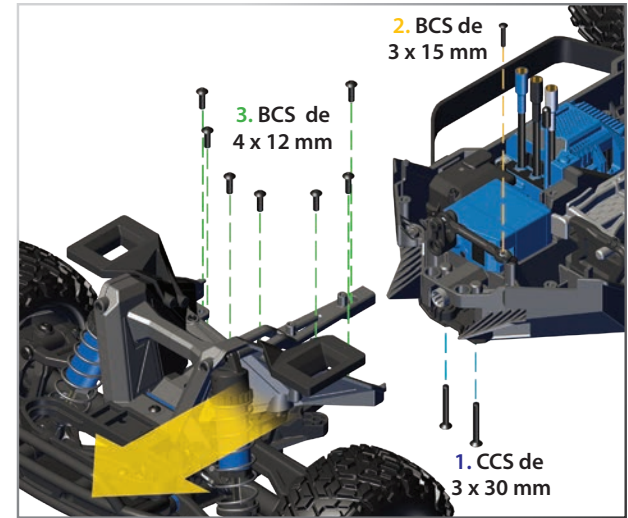


Use siempre protector para los ojos cuando utilice aire comprimido o limpiadores y lubricantes en aerosol.

Retire el módulo de suspensión delantero

1. Retire los dos tornillos avellanados de 4 x 30 mm de la placa de deslizamiento delantera en la parte inferior del chasis.
2. Retire el tornillo de cabeza semiesférica de 3 x 15 mm de la varilla de dirección.
3. Retire los siete tornillos de cabeza semiesférica de 4 x 12 mm del soporte del chasis (1), la torre del amortiguador delantero (2) y el chasis (4).
4. Tire del ensamblaje de suspensión delantero para quitarlo del chasis. Tire del ensamblaje con firmeza.

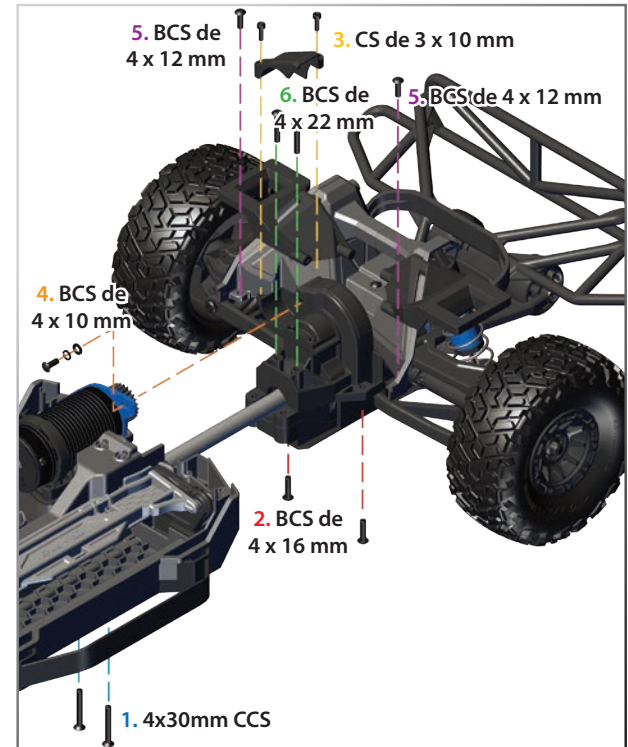
Para volver a ensamblar los módulos, siga los pasos en orden inverso.



Retire el módulo de suspensión posterior

1. Retire los dos tornillos avellanados de 4 x 30 mm de la placa de deslizamiento trasera en la parte inferior del chasis.
2. Retire los dos tornillos de cabeza semiesférica de 4 x 16 mm que sujetan el mamparo trasero a la parte inferior del chasis.
3. Retire los dos tornillos de 3 x 10 mm de la cubierta de engranaje. Retire la cubierta de engranaje.
4. Retire el tornillo de cabeza semiesférica de 4 x 10 mm de la placa del motor.
5. Retire los dos tornillos de cabeza semiesférica de 4 x 12 mm de la torre del amortiguador trasero.
6. Retire los dos tornillos de cabeza semiesférica de 4 x 22 mm que sujetan el mamparo trasero a la parte superior del chasis.
7. Tire del ensamblaje de suspensión trasero para quitarlo del chasis. Tire del ensamblaje con firmeza.

Para volver a ensamblar los módulos, siga los pasos en orden inverso.



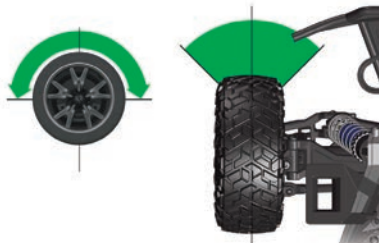
Su transmisor Traxxas cuenta con una perilla multifunción que se puede configurar para controlar diversas funciones avanzadas del transmisor (réguez sur Gestion de stabilité Traxxas (TSM) par défaut, voir page 17). Para acceder al menú de programación se utiliza el menú y los botones para configurar en el transmisor y se observan las señales de la luz LED. En la página 34 encontrará una explicación de la estructura del menú. Experimente con las configuraciones y las funciones para ver si pueden mejorar su experiencia de conducción.

Sensibilidad de la dirección (exponencial)

La perilla multifunción en el transmisor TQi puede configurarse para controlar la sensibilidad de la dirección (también denominada exponencial). La configuración estándar de la sensibilidad de la dirección es "normal (exponencial cero)", con el cuadrante girado completamente hacia la izquierda en su rango de recorrido. Este ajuste proporciona una respuesta del servo lineal: El movimiento del servo de dirección coincide exactamente con la entrada de la rueda de dirección del transmisor. Al girar la perilla hacia la derecha desde la izquierda, cambiará a la configuración "exponencial negativo" y la sensibilidad de la dirección disminuirá. Esto reducirá la receptividad del servo cerca de la posición neutral y aumentará la sensibilidad a medida que el servo alcance los límites de su rango de recorrido. Cuanto más se gire la perilla, mayor será el cambio en el movimiento del servo de dirección. El término "exponencial" proviene de este efecto, el recorrido del servo cambia exponencialmente en proporción a la entrada desde la rueda de dirección. El efecto exponencial se indica como un porcentaje, cuando mayor es el porcentaje, mayor es el efecto. En las siguientes ilustraciones se muestra cómo funciona esto.

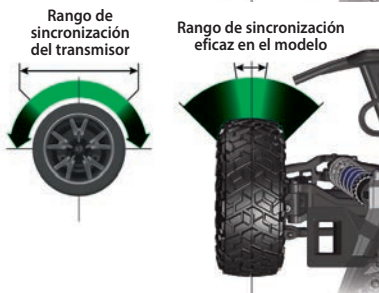
Sensibilidad normal de la dirección (0% de efecto exponencial):

En esta ilustración, el recorrido del servo de dirección (y con él, el movimiento de dirección de las ruedas delanteras del modelo) se corresponde de manera exacta con la rueda de dirección. Los rangos se han exagerado a los fines ilustrativos.



Sensibilidad de dirección disminuida (exponencial negativo):

Al girar la perilla multifunción a la derecha, la sensibilidad de la dirección del modelo disminuye. Observe que el recorrido relativamente grande de la rueda de dirección resulta en un recorrido más corto del servo. Cuanto más se gire la perilla, mayor será el efecto. La sensibilidad de dirección disminuida puede ser útil cuando se utiliza el modelo en superficies de baja tracción, cuando se conduce a gran velocidad o en pistas que favorecen las curvas abiertas donde se requieren movimientos de dirección suaves. Los rangos se han exagerado a los fines ilustrativos.



Sensibilidad de aceleración (Exponencial de aceleración)

La perilla multifunción se puede configurar para controlar la sensibilidad de aceleración. La sensibilidad de aceleración funciona de igual forma que la sensibilidad de la dirección, pero aplica el efecto al canal del acelerador. Solo se ve afectada la aceleración hacia adelante, el recorrido de frenado/marcha atrás permanece lineal sin importar la configuración de la sensibilidad de aceleración.

Porcentaje de dirección (Dual-Rate)

La perilla multifunción se puede configurar para controlar la cantidad (porcentaje) de recorrido del servo aplicado a la dirección. Si se gira la perilla multifunción totalmente en sentido horario, se brinda el máximo recorrido de la dirección. Si se gira la perilla en sentido antihorario, se reduce el recorrido de la dirección (**Nota:** El girar el sintonizador en sentido antihorario hasta el final eliminará todo el recorrido del servo). Tenga en cuenta que las configuraciones de Finales de recorrido de la dirección definen el recorrido máximo de la dirección del servo. Si establece el porcentaje de dirección en 100 % (al girar la perilla multifunción completamente en sentido horario), el servo recorrerá todo el camino hasta su final de recorrido, pero no pasándolo. Muchos corredores establecen Dual-Rate para tener tanto recorrido de la dirección como necesitan en el giro más cerrado de la pista, lo que hace que el modelo sea más fácil de conducir en el resto de la carrera. Reducir el recorrido de la dirección también puede ser útil ya que es más fácil controlar el modelo en superficies de alta tracción y se limita la salida de la dirección para carreras en circuitos ovales donde no se requieren grandes cantidades de recorrido de la dirección.

Porcentaje de freno

La perilla multifunción también se puede configurar para controlar la cantidad de recorrido de freno que aplica el servo en un modelo nitro. Los modelos eléctricos no tienen un freno operado por servo, pero la función de Porcentaje de freno funciona de la misma manera en modelos eléctricos. Si se gira la perilla multifunción totalmente en sentido horario, se brinda el máximo recorrido de freno. Si se gira la perilla en sentido antihorario, se reduce el recorrido de freno (**Nota:** El girar el sintonizador en sentido antihorario hasta el final eliminará toda la acción del freno).

Nivel del acelerador

El configurar la perilla multifunción para que sirva como nivel del acelerador le permitirá regular la posición neutral del acelerador para evitar el arrastre o la aplicación del acelerador no deseados cuando el gatillo del transmisor se encuentre en neutral. **Nota:** Su transmisor está equipado con un modo de búsqueda de nivel del acelerador para evitar funcionamientos descontrolados accidentales. Consulte la columna lateral para obtener más información.



Comenzar de nuevo: Restablecer los valores predeterminados de fábrica

Al programar su transmisor TQi, quizás sienta la necesidad de hacer borrón y cuenta nueva. Siga estos simples pasos para restablecer los ajustes de fábrica:

1. Apague el transmisor.
2. Mantenga presionados MENÚ y CONFIGURAR.
3. Encienda el transmisor.
4. Suelte MENÚ y CONFIGURAR. La luz LED del transmisor parpadeará en rojo.
5. Presione MENÚ 6 veces. El led del transmisor parpadeará en rojo siete veces.
6. Presione CONFIGURAR para borrar las configuraciones. La luz LED se encenderá en verde y el transmisor se restablecerá a los valores predeterminados de fábrica.



Modo de búsqueda de nivel del acelerador

Cuando la perilla multifunción está configurada en nivel del acelerador, el transmisor recuerda el ajuste de nivel del acelerador. Si la perilla de nivel del acelerador se mueve de su ajuste original cuando el transmisor está apagado, o mientras el transmisor se usa para controlar a otro modelo, el transmisor ignora la posición real de la perilla de nivel. Esto evita que el modelo se salga de control por accidente. La luz de led en la cara del transmisor parpadeará rápidamente en verde y la perilla de nivel del acelerador (perilla multifunción) no ajustará el nivel hasta que se vuelva a su posición original que está guardada en la memoria. Para restablecer el control del nivel del acelerador, simplemente gire la perilla multifunción en cualquier dirección hasta que la luz de led deje de parpadear.



Prueba de fallos

Su sistema de radio Traxxas está equipado con una función a prueba de fallos incorporada que regresa al acelerador a su última posición neutral guardada en caso de que se pierda la señal. La luz LED del transmisor y del receptor parpadearán rápido en rojo.

Finales de recorrido de la dirección y del acelerador

El transmisor TQi le permite elegir el límite del rango de recorrido del servo (o su "final de recorrido") de forma independiente para los recorridos izquierdo y derecho (en el canal de dirección) y el recorrido del acelerador/freno (en el canal del acelerador). Esto le permite ajustar con precisión las configuraciones del servo para evitar el agarrotamiento ocasionado por el movimiento que provoca el servo en los enlaces de la dirección y del acelerador (en el caso de un modelo nitro) más allá de sus límites mecánicos. Las configuraciones de final de recorrido que seleccione representarán lo que desea que sea el recorrido máximo del servo; las funciones de Porcentaje de dirección o de Porcentaje de freno no anularán las configuraciones de Final de recorrido.

Subnivel de la dirección y del acelerador

La función de subnivel se utiliza para establecer con precisión el punto neutral del servo de la dirección o del acelerador en caso de que el simple hecho de configurar la perilla de nivel en "cero" no centre completamente al servo. Cuando se selecciona, el subnivel permite ajustes más precisos para la posición del eje de salida del servo para una configuración exacta del punto neutral. Establezca siempre la perilla de nivel de la dirección en cero antes de realizar los ajustes finales (si se requieren) con subnivel. Si el nivel del acelerador ha sido ajustado previamente, deberá volverse a programar en "cero" antes de realizar los ajustes finales con subnivel.

Configuración del bloqueo

Una vez ajustadas todas estas configuraciones a su gusto, quizás desee desactivar la perilla multifunción para que no se pueda modificar ninguna de sus configuraciones. Esto es especialmente útil si opera varios vehículos con un solo transmisor mediante la memoria modelo Traxxas Link™.

Configuraciones varias y la perilla multifunción

Es importante tener en cuenta que las configuraciones realizadas con la perilla multifunción se "superponen" una sobre otra. Por ejemplo, si asigna la perilla multifunción para regular el porcentaje de dirección y lo establece en 50 %, luego vuelve a asignar la perilla para controlar la sensibilidad de la dirección, el transmisor "recordará" el ajuste del porcentaje de dirección. Los ajustes que realice a la sensibilidad de la dirección se aplicarán a la configuración de recorrido de la dirección de 50 % que seleccionó previamente. De igual forma, el configurar la perilla multifunción en "desactivada" evitará que la perilla realice otros ajustes, pero todavía se aplicará la última configuración de la perilla multifunción.

CÓDIGOS LED DEL TRANSMISOR

LED color/diseño	Nombre	Notas
	Verde fijo	Modo de conducción normal
	Rojo lento (0,5 s encendido/0,5 s apagado)	Conexión
	Parpadeo rápido en verde (0,1 s encendido / 0,15 s apagado)	Modo de búsqueda de nivel del acelerador
	Parpadeo medio en rojo (0,25 s encendido / 0,25 s apagado)	Alarma de batería baja
	Parpadeo rápido en rojo (0,125 s encendido / 0,125 s apagado)	Falla/Error de enlace
Pautas de programación		
o	Cuenta la cantidad (verde o rojo), luego se detiene	Posición del menú actual
X8	8 veces rápido en verde	Configuración de menú aceptada (en CONFIGURAR)
X8	8 veces rápido en rojo	Menú CONFIGURAR no válido

CÓDIGOS LED DEL RECEPTOR

LED color/diseño	Nombre	Notas
	Verde fijo	Modo de conducción normal
	Rojo lento (0,5 s encendido/0,5 s apagado)	Conexión
	Parpadeo rápido en rojo (0,125 s encendido / 0,125 s apagado)	Prueba de fallos/Detección de bajo voltaje

MEMORIA MODELO TRAXXAS LINK

La memoria modelo Traxxas Link es una función exclusiva patentada del transmisor TQi. Cada vez que el transmisor se conecta a un nuevo receptor, guarda a ese receptor en su memoria junto con todas las configuraciones asignadas a ese receptor. Cuando el transmisor y cualquier receptor conectado se encienden, el transmisor automáticamente recuerda las configuraciones para ese receptor. No es necesario seleccionar manualmente a su vehículo de una lista de entradas de memoria de modelos.

Bloqueo de modelo

La función de la memoria modelo Traxxas Link puede almacenar hasta treinta modelos (receptores) en su memoria. Si conecta un trigésimo primer receptor, la memoria modelo Traxxas Link eliminará al receptor "más antiguo" de su memoria (en otras palabras, se eliminará al modelo que usó hace más tiempo). El activar el bloqueo de modelo bloqueará al receptor en la memoria de manera tal que no pueda ser eliminado.

También puede conectar varios transmisores TQi al mismo modelo, lo que permite elegir cualquier transmisor y cualquier modelo conectado con anterioridad en su colección y simplemente encenderlos y conducirlos. Con la memoria modelo Traxxas Link, no es necesario recordar qué transmisor va con qué modelo, y nunca es necesario tener que seleccionar un modelo de una lista de entradas de memoria de modelos. El transmisor y el receptor hacen todo por usted de forma automática.

Para activar el bloqueo de modelo:

1. Encienda el transmisor y el receptor que desea bloquear.
2. Presione y mantenga presionado MENÚ. Suelte el botón cuando la luz LED de estado parpadee en verde.
3. Presione MENÚ tres veces. La luz LED de estado parpadeará en verde cuatro veces reiteradamente.

4. Presione CONFIGURAR. La luz LED de estado parpadeará en verde en intervalos de un parpadeo.
5. Presione CONFIGURAR una vez. La luz LED de estado parpadeará en rojo una vez reiteradamente.
6. Presione MENÚ una vez. La luz LED de estado parpadeará en rojo dos veces reiteradamente.
7. Presione CONFIGURAR. La luz LED parpadeará rápidamente en verde. La memoria está ahora bloqueada. Presione y mantenga presionado MENÚ para volver al modo de conducción.

Nota: Para desbloquear una memoria, presione CONFIGURAR dos veces en el paso 5. La luz LED parpadeará rápidamente en verde para indicar que el modelo está desbloqueado. Para desbloquear todos los modelos, presione MENÚ dos veces en el paso 6 y luego presione CONFIGURAR.

Para eliminar un modelo:

En algún momento, quizás desee eliminar de su memoria a un modelo que ya no conduce.

1. Encienda el transmisor y el receptor que desea eliminar.
2. Presione y mantenga presionado MENÚ. Suelte el botón cuando la luz LED de estado parpadee en verde.
3. Presione MENÚ tres veces. La luz LED de estado parpadeará en verde cuatro veces reiteradamente.
4. Presione CONFIGURAR una vez. La luz LED de estado parpadeará en verde una vez reiteradamente.
5. Presione MENÚ una vez. La luz LED de estado parpadeará en verde dos veces reiteradamente.
6. Presione CONFIGURAR. La memoria está ahora seleccionada para su eliminación. Presione CONFIGURAR para eliminar al modelo. Presione y mantenga presionado MENÚ para volver al modo de conducción.

ÁRBOL DE MENÚ

El Árbol de menú a continuación muestra cómo navegar entre las diversas configuraciones y funciones del transmisor TQi. Presione y mantenga presionado MENÚ para ingresar al Árbol de menú y utilice los siguientes comandos para navegar por el menú y seleccionar opciones.

MENÚ:*Al ingresar a un menú, siempre comience por la parte superior. Presione MENÚ para bajar por el Árbol de menú. Al alcanzar la parte inferior del árbol, presione nuevamente MENÚ si desea regresar a la parte superior.

CONFIGURAR:*Presione CONFIGURAR para desplazarse por el Árbol de menú y seleccionar opciones. Cuando se ingresa una opción en la memoria del transmisor, la luz LED de estado parpadeará rápidamente en verde.

ATRÁS:*Presione MENÚ y CONFIGURAR para regresar un nivel en el Árbol de menú.

SALIR: Presione y mantenga presionado MENÚ para salir de la programación. Se guardarán sus opciones seleccionadas.

ECO: Presione y mantenga presionado CONFIGURAR para activar la función "eco". Eco "repetirá" su posición actual en el Árbol de menú en caso de que pierda su lugar. Por ejemplo: si su posición actual es Finales de recorrido del canal de la dirección, el mantener presionado CONFIGURAR hará que la luz LED parpadee dos veces en verde, una vez en verde y luego tres veces en rojo. Eco no alterará sus ajustes ni modificará su posición en la secuencia de programación.

A continuación se incluye un ejemplo de cómo acceder a una función del árbol de menú. En este ejemplo, el usuario establece la perilla multifunción como el control de porcentaje de dirección (velocidad doble).

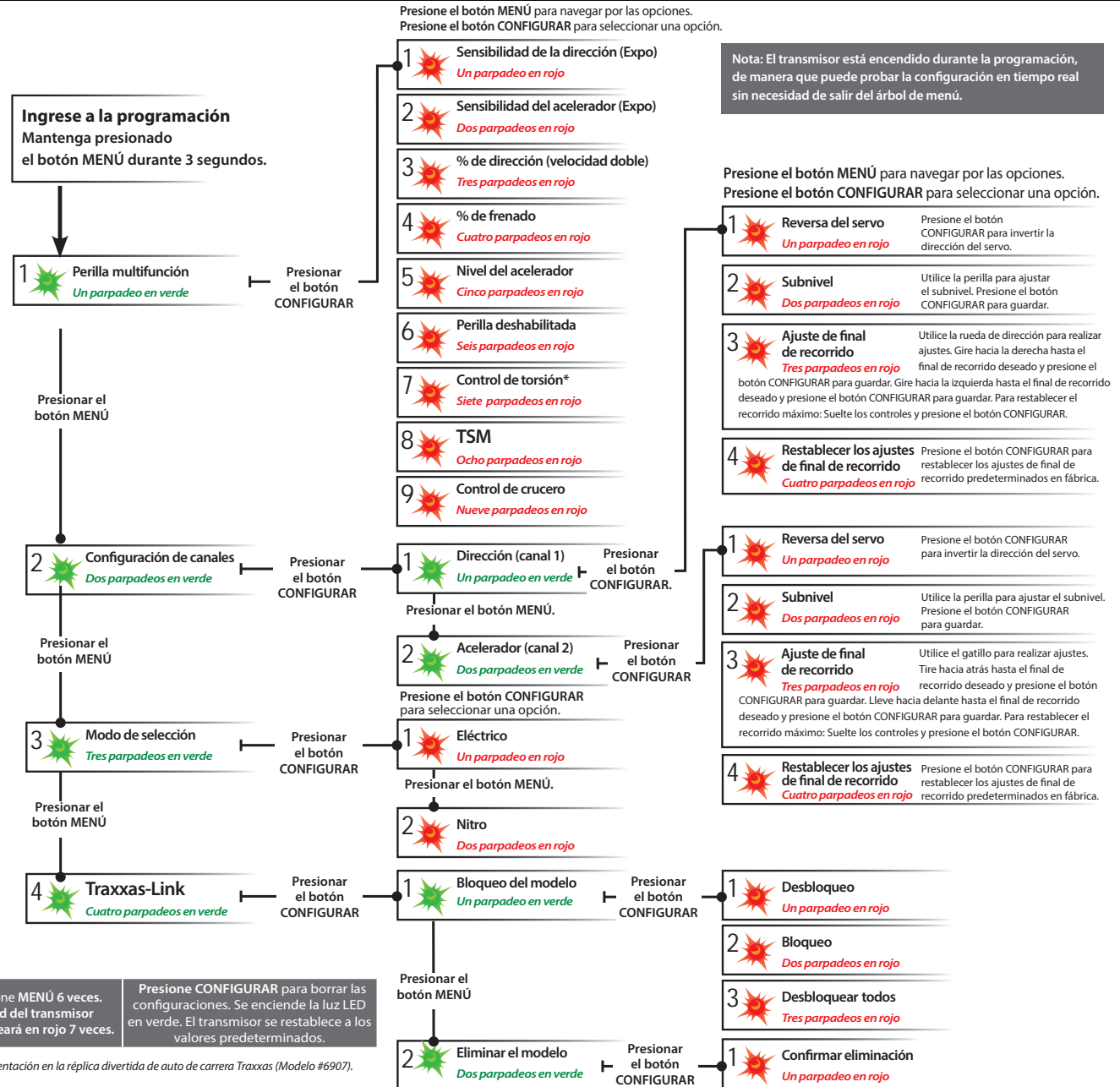
Siga estos pasos para configurar la perilla multifunción para que controle el PORCENTAJE DE DIRECCIÓN (VELOCIDAD DOBLE):

1. Encienda el transmisor.
2. Mantenga presionado el botón CONFIGURAR hasta que se ilumine el led en verde. Parpadeará en intervalos simples.
3. Presione el botón CONFIGURAR. El led rojo parpadeará en intervalos simples para indicar que la Sensibilidad de la dirección (Expo) se ha seleccionado.
4. Presione el botón MENÚ dos veces. El led rojo parpadeará tres veces de forma repetida para indicar que el porcentaje de dirección (velocidad doble) se ha seleccionado.
5. Presione el botón CONFIGURAR para realizar la selección. El led verde parpadeará rápido 8 veces para indicar la selección exitosa.
6. Mantenga presionado el botón MENÚ para regresar al modo de conducción.

Restablecer los valores predeterminados de fábrica:

Transmisor APAGADO	Mantenga presionados MENÚ y CONFIGURAR	Transmisor ENCENDIDO	Suelte MENÚ y CONFIGURAR Parpadea luz LED roja.	Presione MENÚ 6 veces. El led del transmisor parpadeará en rojo 7 veces.	Presione CONFIGURAR para borrar las configuraciones. Se enciende la luz LED en verde. El transmisor se restablece a los valores predeterminados.
--------------------	--	----------------------	---	--	--

El control de arranque es una característica diseñada para utilizar solamente con el sistema de alimentación en la réplica divertida de auto de carrera Traxxas (Modelo #6907).



Configurar la perilla multifunción para SENSIBILIDAD DE LA DIRECCIÓN (Expo)	Presione/mantenga presionado MENÚ, la luz LED verde parpadea	Presione CONFIGURAR la luz LED roja parpadea	Presione CONFIGURAR para confirmar, la luz LED verde parpadea (8 veces)	Presione/mantenga presionado MENÚ, regresa al modo de conducción							
Configurar la perilla multifunción para SENSIBILIDAD DEL ACELERADOR (Expo)	Presione/mantenga presionado MENÚ, la luz LED verde parpadea	Presione CONFIGURAR la luz LED roja parpadea	Presione MENÚ para confirmar, la luz LED roja parpadea (2 veces)	Presione CONFIGURAR para seleccionar, la luz LED verde parpadea (8 veces)	Presione/mantenga presionado MENÚ, regresa al modo de conducción						
Configurar la perilla multifunción para DUAL-RATE DE LA DIRECCIÓN (%)	Presione/mantenga presionado MENÚ, la luz LED verde parpadea	Presione CONFIGURAR la luz LED roja parpadea	Presione MENÚ dos veces, la luz LED roja parpadea (3 veces)	Presione CONFIGURAR para seleccionar, la luz LED verde parpadea (8 veces)	Presione/mantenga presionado MENÚ, regresa al modo de conducción						
Configurar la perilla multifunción para PORCENTAJE DE FRENO (%)	Presione/mantenga presionado MENÚ, la luz LED verde parpadea	Presione CONFIGURAR la luz LED roja parpadea	Presione MENÚ 3 veces, la luz LED roja parpadea (4 veces)	Presione CONFIGURAR para seleccionar, la luz LED verde parpadea (8 veces)	Presione/mantenga presionado MENÚ, regresa al modo de conducción						
Configurar la perilla multifunción para NIVEL DEL ACELERADOR	Presione/mantenga presionado MENÚ, la luz LED verde parpadea	Presione CONFIGURAR la luz LED roja parpadea	Presione MENÚ 4 veces, la luz LED roja parpadea (5 veces)	Presione CONFIGURAR para seleccionar, la luz LED verde parpadea (8 veces)	Presione/mantenga presionado MENÚ, regresa al modo de conducción	Regule la perilla multifunción hasta que la luz LED se encienda en verde.					
Para BLOQUEAR la perilla multifunción	Presione/mantenga presionado MENÚ, la luz LED verde parpadea	Presione CONFIGURAR la luz LED roja parpadea	Presione MENÚ 5 veces, la luz LED roja parpadea (6 veces)	Presione CONFIGURAR para bloquear, la luz LED verde parpadea (8 veces)	Presione/mantenga presionado MENÚ, regresa al modo de conducción						
Para REVERTIR la dirección del servo de DIRECCIÓN	Presione/mantenga presionado MENÚ, la luz LED verde parpadea	Presione MENÚ la luz LED verde parpadea (2 veces)	Presione CONFIGURAR la luz LED verde parpadea	Presione CONFIGURAR la luz LED roja parpadea	Presione CONFIGURAR para revertir la dirección del servo.	Presione/mantenga presionado MENÚ, regresa al modo de conducción					
Para configurar el SUBNIVEL del servo de DIRECCIÓN	Presione/mantenga presionado MENÚ, la luz LED verde parpadea	Presione MENÚ la luz LED verde parpadea (2 veces)	Presione CONFIGURAR la luz LED verde parpadea	Presione CONFIGURAR la luz LED roja parpadea	Presione MENÚ la luz LED roja parpadea (2 veces)	Use la perilla multifunción para configurar neutral	Presione CONFIGURAR para guardar la posición	Presione/mantenga presionado MENÚ, regresa al modo de conducción			
Para configurar los FINALES DE RECORRIDO del servo de DIRECCIÓN	Presione/mantenga presionado MENÚ, la luz LED verde parpadea	Presione MENÚ la luz LED verde parpadea (2 veces)	Presione CONFIGURAR la luz LED verde parpadea	Presione CONFIGURAR la luz LED roja parpadea	Presione MENÚ dos veces, la luz LED roja parpadea (3 veces)	Gire la rueda de dirección hasta el máximo recorrido deseado hacia la izquierda o la derecha	Presione CONFIGURAR para guardar cada posición	Gire la rueda de dirección para probar las configuraciones	Presione/mantenga presionado MENÚ, regresa al modo de conducción	Presione CONFIGURAR y repita los pasos 6 a 8.	
Para restablecer los FINALES DE RECORRIDO del servo de DIRECCIÓN a los valores predeterminados.	Presione/mantenga presionado MENÚ, la luz LED verde parpadea	Presione MENÚ la luz LED verde parpadea (2 veces)	Presione CONFIGURAR la luz LED verde parpadea	Presione CONFIGURAR la luz LED roja parpadea	Presione MENÚ 3 veces, la luz LED roja parpadea (4 veces)	Presione CONFIGURAR para restablecer los finales de recorrido	Presione/mantenga presionado MENÚ, regresa al modo de conducción				
Para REVERTIR la dirección del servo del ACELERADOR	Presione/mantenga presionado MENÚ, la luz LED verde parpadea	Presione MENÚ la luz LED verde parpadea (2 veces)	Presione CONFIGURAR la luz LED verde parpadea	Presione MENÚ la luz LED verde parpadea (2 veces)	Presione CONFIGURAR la luz LED roja parpadea	Presione CONFIGURAR para revertir la dirección del servo.	Presione/mantenga presionado MENÚ, regresa al modo de conducción				
Para configurar el SUBNIVEL del servo del ACELERADOR	Presione/mantenga presionado MENÚ, la luz LED verde parpadea	Presione MENÚ la luz LED verde parpadea (2 veces)	Presione CONFIGURAR la luz LED verde parpadea	Presione MENÚ la luz LED verde parpadea (2 veces)	Presione CONFIGURAR la luz LED roja parpadea	Presione MENÚ la luz LED roja parpadea (2 veces)	Use la perilla multifunción para configurar neutral	Presione CONFIGURAR para guardar la posición	Presione/mantenga presionado MENÚ, regresa al modo de conducción		
Para configurar los FINALES DE RECORRIDO del servo del ACELERADOR	Presione/mantenga presionado MENÚ, la luz LED verde parpadea	Presione MENÚ la luz LED verde parpadea (2 veces)	Presione CONFIGURAR la luz LED verde parpadea	Presione MENÚ la luz LED verde parpadea (2 veces)	Presione CONFIGURAR la luz LED roja parpadea	Presione MENÚ dos veces, la luz LED roja parpadea (3 veces)	Use el gatillo del acelerador para configurar la aceleración o el freno máximo deseados	Presione CONFIGURAR para guardar. Use el gatillo para probar.	Presione/mantenga presionado MENÚ, regresa al modo de conducción	Presione CONFIGURAR y repita los pasos 7 a 9.	
Para restablecer los FINALES DE RECORRIDO del servo del ACELERADOR a los valores predeterminados.	Presione/mantenga presionado MENÚ, la luz LED verde parpadea	Presione MENÚ la luz LED verde parpadea (2 veces)	Presione CONFIGURAR la luz LED verde parpadea	Presione MENÚ la luz LED verde parpadea (2 veces)	Presione CONFIGURAR la luz LED roja parpadea	Presione MENÚ 3 veces, la luz LED roja parpadea (4 veces)	Presione CONFIGURAR la luz LED verde parpadea (8 veces)	Presione/mantenga presionado MENÚ, regresa al modo de conducción			

FÓRMULAS DEL ÁRBOL DE MENÚ

Para seleccionar funciones y hacer ajustes al transmisor TQi sin consultar el Árbol de menú, encienda el transmisor, encuentre la función en la columna izquierda que deseé ajustar y simplemente siga los pasos correspondientes.



Encienda siempre primero el transmisor.

PROGRAMACIÓN DE SU TRANSMISOR TQi CON SU APPLE IPHONE, IPAD, IPOD TOUCH, O DISPOSITIVO MÓVIL ANDROID

La módulo inalámbrico Traxxas Link™ (pieza n.º 6511 que se vende por separado) para el transmisor TQi se instala en minutos para transformar su dispositivo Apple® iPhone®, iPad®, iPod touch®, o Android™ en una poderosa herramienta de sintonización que le permite reemplazar el sistema de programación de ledes o botones del transmisor por una interfaz de usuario gráfica a todo color, intuitiva y de alta definición.



Traxxas Link

La potente aplicación Traxxas Link (disponible en Apple App Store™ o en Google Play™) el brinda un control completo del funcionamiento y sincronización de su modelo Traxxas, con imágenes deslumbrantes y precisión absoluta. Instale los sensores de telemetría de Traxxas Link en el modelo y Traxxas Link mostrará datos en tiempo real, como velocidad, RPM, temperatura y voltaje de la batería.



Compatible con:
iPod touch (quinta generación y últimas versiones)
iPad mini
iPad Pro

iPad 2
iPad Air
iPhone 4s (y últimas versiones)
Android 4.4 (y últimas versiones)

Interfaz táctil e intuitiva de iPhone, iPad, iPod touch, y Android

Traxxas Link facilita el aprendizaje, la comprensión y el acceso a las poderosas opciones de sintonización. Controle la configuración de Drive Effects, como la sensibilidad de la dirección y del acelerador, el porcentaje de dirección, la potencia de frenado y el nivel del acelerador simplemente arrastrando los deslizadores táctiles en la pantalla.



Golpee y deslice para ajustar la sensibilidad de la dirección, el nivel del acelerador, el porcentaje de frenado, ¡y más!

Telemetría en tiempo real

Cuando equipa su modelo con sensores, el tablero de instrumentos Traxxas Link cobra vida mostrándole velocidad, voltaje de la batería, RPM y temperatura. Establezca las advertencias del umbral y registre máximas, mínimas o promedios. Utilice la función de grabación para documentar la visualización de su tablero de instrumentos con sonido, para que pueda prestarle atención al manejo y no perder ninguna cima.



El tablero de instrumentos personalizado de Traxxas Link proporciona datos del rpm, la velocidad, la temperatura y el voltaje en tiempo real.

Administre hasta 30 modelos con Traxxas Link

El sistema de radio TQi mantiene automáticamente un registro de los vehículos a los que se ha vinculado y las configuraciones que se usaron para cada uno, admite hasta 30 modelos. Traxxas Link brinda una interfaz visual para asignarles nombres a los modelos, personalizar sus configuraciones, adjuntar perfiles y bloquearlos en la memoria. Simplemente elija un modelo y cualquier transmisor vinculado anteriormente, enciéndalos y comience a divertirse.



Memoria modelo Traxxas Link™ simplifica la organización de su colección de vehículos.



La módulo inalámbrico Traxxas Link se vende por separado (n.º de pieza 6511). La aplicación Traxxas Link está disponible en Apple App Store para los dispositivos iPhone, iPad, o iPod touch, o en Google Play para los dispositivos Android. iPhone, iPad, o iPod touch, o el dispositivo Android no se incluyen con la módulo inalámbrico Traxxas Link.

Para obtener más información sobre la módulo inalámbrico Traxxas Link y la aplicación Traxxas Link, visite Traxxas.com.





MAXX SLASH

MANUAL DEL PROPIETARIO

MODELO 102076-4

TRAXXAS

6250 TRAXXAS WAY, MCKINNEY, TX 75070

1-888-TRAXXAS